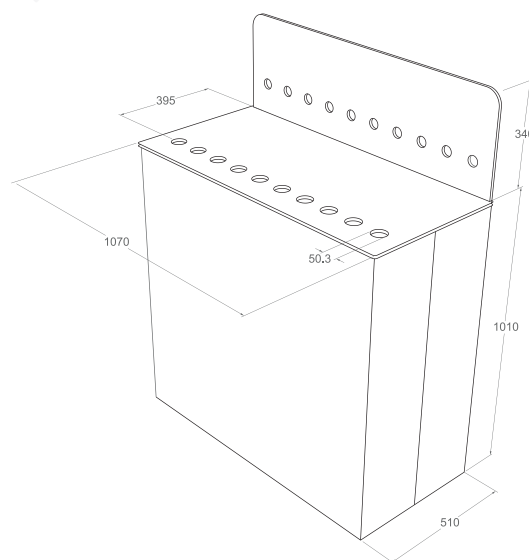


Contiene:

- 1 - Válvula 5020 + Sifón rojo 8630.
- 2 - Válvula 4500 + Sifón verde 8640.
- 3 - Válvula 5080 + Sifón blanco 8570.
- 4 - Válvula 5040 + Sifón negro 8560.
- 5 - Válvula 4517 + Sifón grafito 8553.
- 6 - Válvula 4492 + Sifón oro rosa 8590.
- 7 - Válvula 4514 + Sifón oro satinado 8552.
- 8 - Válvula 4512 + Sifón inox satinado 8551.
- 9 - Válvula 4300 + Sifón cromado 8150.
- 10 - Válvula 4400 + Sifón oval 8025.



DUCHAFLEX
SINCE 1982

Duchaflex Systems S.L. · Zona Industrial La Masía · 08798 Sant Cugat Sesgarrigues · Barcelona · Spain
Tel. 0034 93 897 01 60 · www.duchaflex.com · e-mail: info@ Duchaflex.com
Julio 2023 copyright© Duchaflex Systems S.L.

MODELO 100925

Expositor sifones y válvulas

· 20 productos · Expositor incluido

Formato **A4** Revisión **1.0** Código cliente **Estándar**