

**DUCHAFLEX**  
SINCE 1982

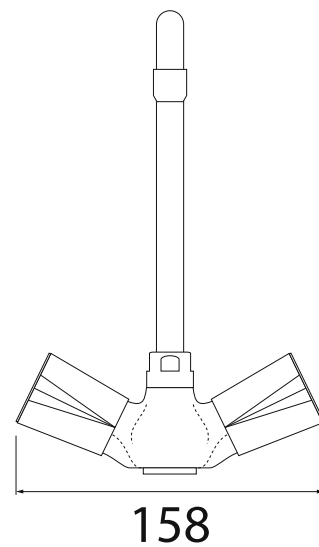
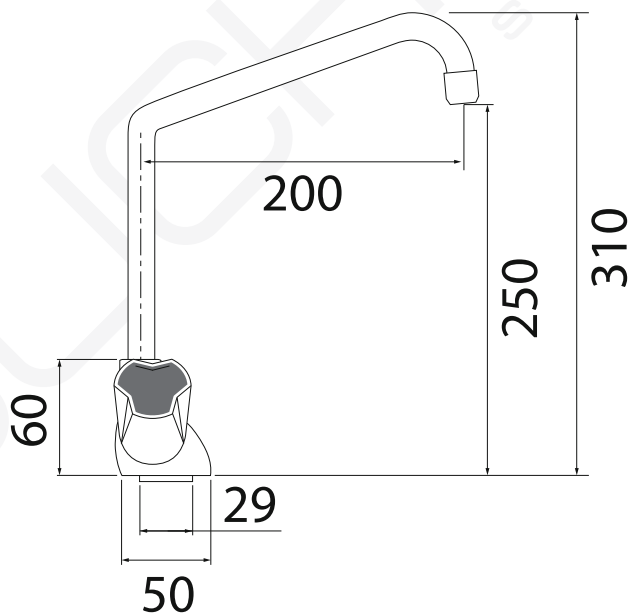
Duchaflex Systems S.L. · Zona Industrial La Masía · 08798 Sant Cugat Sesgarrigues · Barcelona · Spain  
Tel. 0034 93 897 01 60 · Fax. 0034 93 897 02 32 · www.duchaflex.com · e-mail: info@duchaflex.com  
Enero 2019 copyright© Duchaflex Systems S.L.

**MODELO 6690**

**Grifo monobloc de repisa**

- Cuerpo monobloc con monturas estándar · Caño alto de 200 mm con aireador · Kit de fijación a repisa · 2 conexiones H 3/8" G. de 40 cm
- Caudal máximo de 20,5 lit/min. a 3 bares de presión.

Formato **A4** · Revisión **1.0** · Código cliente **Estándar**



**DUCHAFLEX**  
SINCE 1982

Duchaflex Systems S.L. · Zona Industrial La Masía · 08798 Sant Cugat Sesgarrigues · Barcelona · Spain  
Tel. 0034 93 897 01 60 · Fax. 0034 93 897 02 32 · www.duchaflex.com · e-mail: info@duchaflex.com  
Enero 2019 copyright© Duchaflex Systems S.L.

**MODELO 6630**

**Grifo monobloc de repisa**

- Cuerpo monobloc con monturas cerámicas · Caño alto de 200 mm con aireador · Kit de fijación a repisa · 2 conexiones H 3/8" G. de 40 cm
- Caudal máximo de 20,5 lit/min. a 3 bares de presión

Formato **A4** · Revisión **1.0** · Código cliente **Estándar**