

Conjunto de equipo de repisa con pedal

Deck mount unit with pedal valves

Salida de caudal a 3 bares:
Ducha prelavado 13,1 L/m
Caño 15,2 L/m

Output flow at 3 bars:
Pre-rinse shower 13,1 L/m
Spout 15,2 L/m

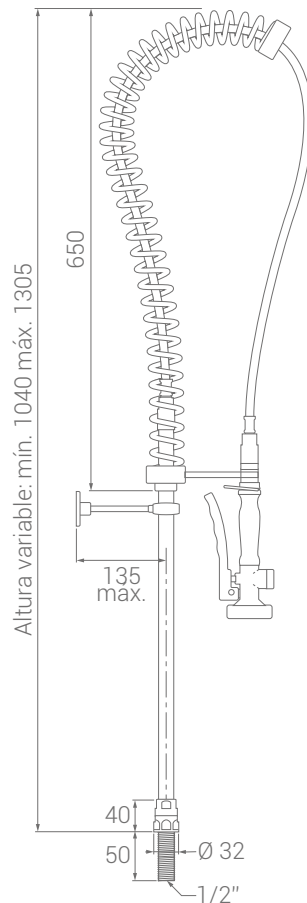
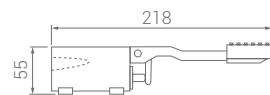
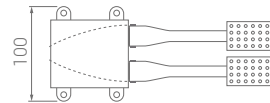
MODELO / MODEL 6531XLD

Incluye:

Fijación XL a repisa con toma de agua 1/2" G.
Kit de fijación a repisa.
Mango prelavado Nigra.
Soporte para muelle y ducha Nigra.
Muelle estándar en acero inoxidable.
Flexo en acero inoxidable.
Tubo central de 755 mm.
Soporte a pared.
Grifo de pedal doble.
Conexión G 1/2" 110 cm.

Includes:

XL deck fixing with water inlet 1/2" G.
Deck mount fixing kit.
Nigra pre-rinse spray valve.
Holder for spring and Nigra.
Standard rinse spring.
Stainless steel hose.
755 mm rinse pipe.
Wall bracket.
Cold & hot water foot pedal valve.
G 1/2" 110 cm. hose.



DUCHAFLEX®
SINCE 1982

DESPIECE / EXPLODE VIEW



1 REF. 6631
Muelle
Fabricado en acero inoxidable.
Rinse spring
Made of stainless steel.

2 REF. 6339
Flexo en acero inoxidable
1,2 mts. de longitud.
Stainless steel hose
1,2 mts. length.

3 REF. 7065
Soporte para muelle y ducha
Fabricado en tecnopolímero y acero inoxidable.
Holder for spring and Nigra
Made of technopolymer and stainless steel.
Tornillos incluidos.
Screws included.

4 REF. 7093
Soporte de fijación a pared
Fabricado en tecnopolímero.
Wall mount support
Tornillos incluidos.
Made of technopolymer.
Screws included.

5 REF. 7375
Placa de fijación a pared
Fabricada en tecnopolímero.
Wall mount plate
Tornillos incluidos.
Made of technopolymer.
Screws included.

6 REF. 3460
Junta 1/2"
Fabricada en EPDM 70°
18 x 12 x 4 mm.
Rubber gasket 1/2"
Made of EPDM 70°
18 x 12 x 4 mm.

7 REF. 2600
Junta con filtro 1/2"
Fabricada en EPDM 70°
Filtro en acero inoxidable.
Rubber gasket with filter 1/2"
Made of EPDM 70°
Stainless steel filter.

8 REF. 3930
Mango prelavado Nigra
Nigra pre-rinse spray valve

9 REF. 7050
Tubo central de 755 mm
Fabricado en latón acabado cromado.
Incluye tuerca H 3/4" G.
755 mm rinse pipe
Made of chromed brass.
Nut H 3/4" G. included.

10 REF. 6732
Caño alto de 350 mm
Fabricado en latón acabado cromado.
Incluye tuerca H 3/4" G. y aireador estándar.
350 mm high spout
Made of chromed brass.
Nut H 3/4" G. and standard aerator included.

11 REF. 6731
Caño alto de 300 mm
Fabricado en latón acabado cromado.
Incluye tuerca H 3/4" G. y aireador estándar.
300 mm high spout
Made of chromed brass.
Nut H 3/4" G. and standard aerator included.

12 REF. 7060
Grifo de llenado
Fabricado en latón acabado cromado.
Montura cerámica 1/4 de vuelta.
Add-on faucet
Made of chromed brass.
Ceramic disc cartridge 1/4 turn.

13 REF. 6870
Montura cerámica 1/4 de vuelta
Ceramic disc cartridge 1/4 turn

14 REF. 7062
Maneta para grifo de llenado
Fabricada en latón acabado cromado.
Add-on faucet handle
Made of chromed brass.

15 REF. 6882
Fijación superior de repisa
Con toma de agua 1/2" G.
Fabricado en latón acabado cromado.
Upper fixing
With water inlet 1/2" G.
Made of chromed brass.

16 REF. 6980
Fijación superior XL de repisa
Fabricado en latón acabado cromado.
Toma de agua 1/2" G.
XL upper fixing
Made of chromed brass.
Nut H 3/4" G. and standard aerator included.

17 REF. 6880
Kit de fijación a repisa
Incluye placa de gran superficie y tuerca.
Deck mount fixing kit
Includes large surface plate and nut.

18 REF. 87201
Palanca con goma azul
Válida para pedal doble y un agua.
Lever with blue rubber
Valid for double & cold water pedal.

19 REF. 87151
Palanca con goma roja
Válida para pedal doble y mezclador.
Lever with red rubber
Valid for double & mixing pedal.

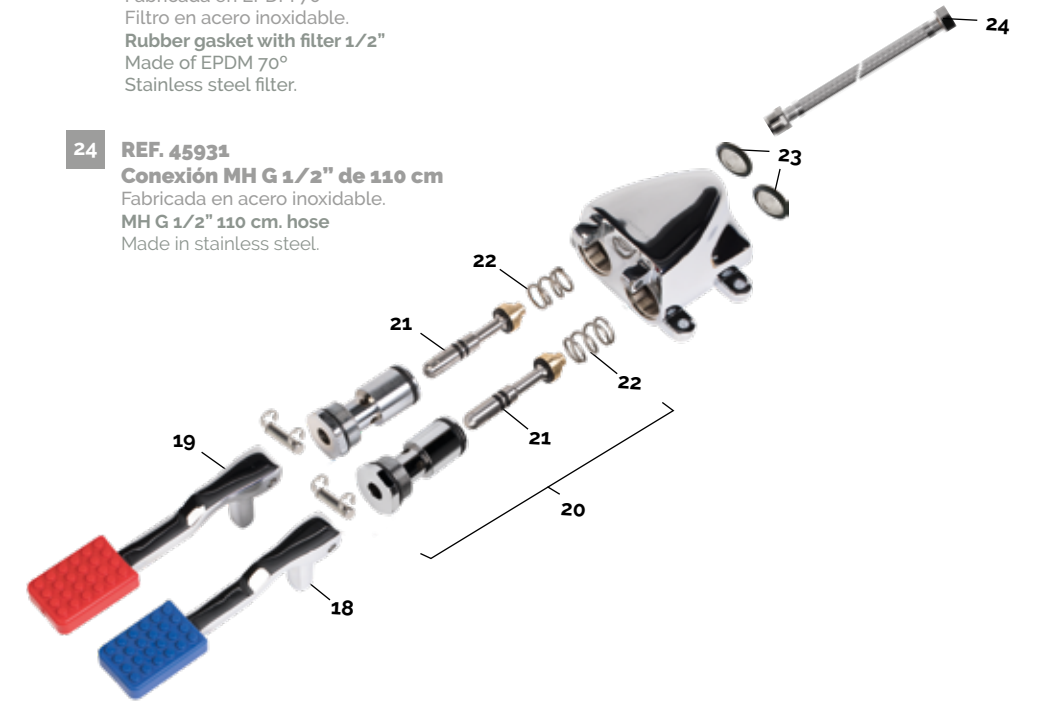
20 REF. 8711
Cartucho para pedal doble y un agua Refs. 8710 y 8720
Fabricado en latón CW617N.
Cartridge for pedals refs. 8710 y 8720
Made of CW617N brass.

21 REF. 87111
Perno interior
Inner pintle

22 REF. 87112
Muelle
Spring

23 REF. 2600
Junta con filtro 1/2"
Fabricada en EPDM 70°
Filtro en acero inoxidable.
Rubber gasket with filter 1/2"
Made of EPDM 70°
Stainless steel filter.

24 REF. 45931
Conexión MH G 1/2" de 110 cm
Fabricada en acero inoxidable.
MH G 1/2" 110 cm. hose
Made in stainless steel.



MANUAL DE INSTRUCCIONES / USERS MANUAL

- Lea atentamente estas instrucciones antes de iniciar la instalación.
- Compruebe el producto por si faltasen piezas o estuviesen dañadas.
- Le recomendamos la instalación por parte de un profesional.
- Purgue las tuberías antes de la instalación para arrastrar la suciedad.
- Instale siempre las conexiones con válvula antirretorno Duchaflex.
- Realice un cuidado periódico para evitar posibles calcificaciones.

IMPORTANTE: Es obligatorio verificar la correcta instalación y la inexistencia de fugas antes de su colocación definitiva. Duchaflex declina toda responsabilidad en caso de incumplimiento de esta premisa.

LIMPIEZA Y MANTENIMIENTO

- Para la limpieza se recomienda el uso de agua con jabón, enjuagando al final con agua limpia.
- Utilice productos con un PH neutro siempre que pueda.
- Puede utilizar su limpiador anti-cal habitual. Tras su uso enjuague la grifería con agua limpia.
- Seque la grifería tras la limpieza.

ADVERTENCIAS

- No deben utilizarse nunca productos de limpieza que contengan ácido fosfórico, clorhídrico, murático, fórmico o acético, ya que estos pueden provocar serios daños.
- No utilice estropajos ni limpiadores abrasivos.
- Las griferías no deben instalarse en ambientes donde la temperatura pueda descender de los 0°, ya que la congelación podría dañarlas.
- Cualquier alteración que se realice a la grifería invalidará la garantía.
- No respetar las indicaciones de mantenimiento puede invalidar la garantía.

- Read these instructions carefully before starting the installation.
- Check the product in case parts are missing or damaged.
- We recommend installation by a professional.
- Bleed the pipes before installation to remove dirt.
- Always install Duchaflex hoses with non-return valves supplied.
- Carry out periodic care to avoid possible calcifications.

IMPORTANT: It's mandatory to verify the correct installation and the absence of leaks before its final installation. Duchaflex declines all responsibility in case of breach of this premise.

CLEANING AND MAINTENANCE

- For cleaning it's recommended to use soapy water, rinsing at the end with clean water.
- Whenever possible use products with a neutral PH.
- You can use your usual anti-lime cleaner. After use, rinse the faucet with clean water.
- Dry the faucets after cleaning.

WARNINGS

- Never use cleaning products containing phosphoric, hydrochloric, muric, formic acid or acetic, since these can cause serious damage.
- Do not use scouring pads or abrasive cleaners.
- The fittings should not be installed in environments where the temperature can fall below 0°, since the freezing could damage them.
- Any alteration in to the faucet will invalidate the guarantee.
- Failure to observe the maintenance instructions may invalidate the guarantee.



Código QR
Descargue el catálogo de Grifería Industrial para obtener información más detallada, así como los despieces completos de los equipos.

QR Code
Download Industrial Catalog for more detailed information and complete replacements.

Los textos e imágenes del presente documento son meramente indicativos y en ningún caso son vinculantes. Nos reservamos el derecho de modificar el diseño y las características de nuestros productos sin previo aviso.

The texts and images of this document are merely indicative and in no case are they binding. We reserve the right to modify the design and characteristics of our products without prior notice.



duchaflex[®]
SINCE 1982

READY
TO WORK
HARD[®]

duchaflex.com