

**Equipo monobloc de mural**  
**Wall mount monobloc faucet unit**

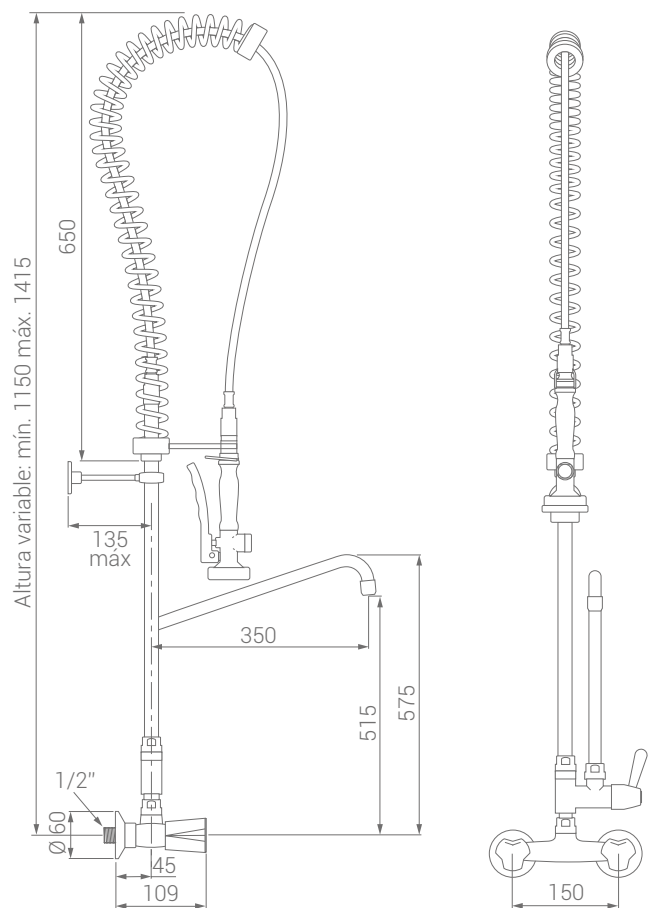
Salida de caudal a 3 bares:  
 Ducha prelavado **14,9** l/m  
 Caño **18,2** l/m

Output flow at 3 bars:  
 Pre-rinse shower **14,9** l/m  
 Spout **18,2** l/m

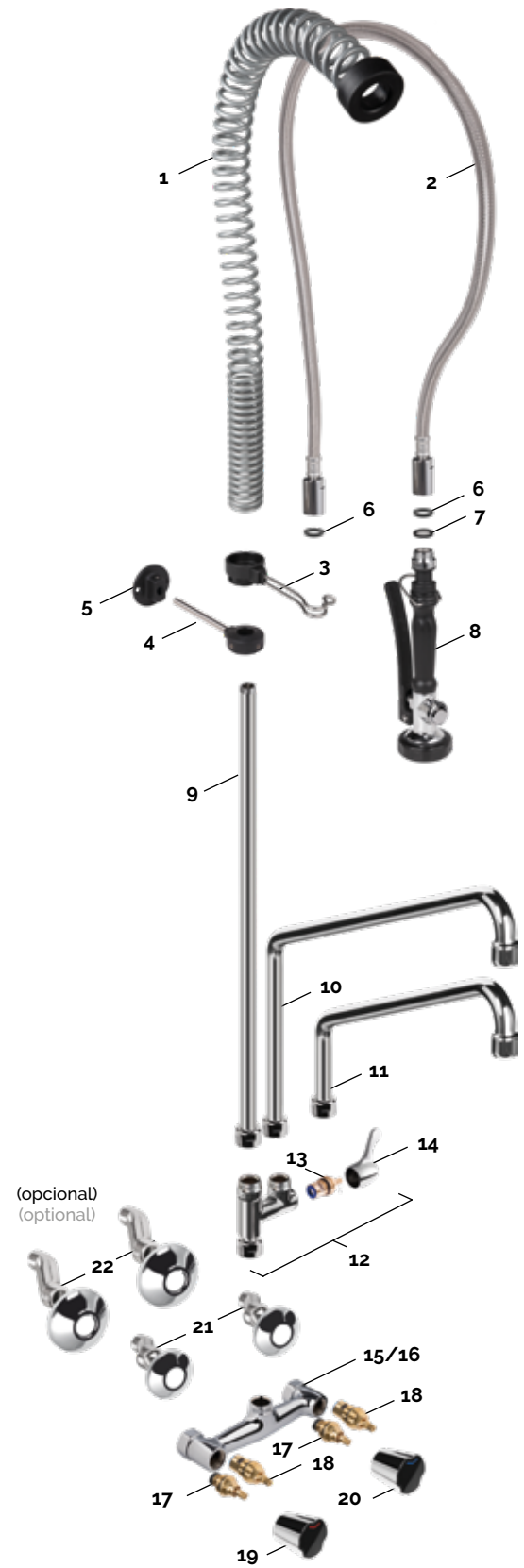
**MODELO / MODEL**  
**8345**

Incluye:  
 Cuerpo monobloc con monturas cerámicas.  
 Grifo de llenado con montura cerámica.  
 Caño alto de 350 mm.  
 Mango prelavado Nigra.  
 Soporte para muelle y ducha Nigra.  
 Muelle estándar en acero inoxidable.  
 Flexo en acero inoxidable.  
 Tubo central de 755 mm.  
 Soporte a pared.

Includes:  
 Monobloc faucet with ceramic cartridges.  
 Add-on faucet with ceramic cartridge.  
 350 mm high swing nozzle.  
 Nigra pre-rinse spray valve.  
 Holder for spring and Nigra.  
 Standrad rinse spring.  
 Stainless steel hose.  
 755 mm rinse pipe.  
 Wall bracket.



**DUCHAFLEX**  
 SINCE 1982



- 1 REF. 6631 Muelle**  
Fabricado en acero inoxidable.  
**Rinse spring**  
Made of stainless steel.
- 2 REF. 6339 Flexo en acero inoxidable**  
1.2 mts. de longitud.  
**Stainless steel hose**  
1.2 mts. length.
- 3 REF. 7065 Soporte para muelle y ducha**  
Fabricado en tecnopolímero y acero inoxidable.  
**Holder for spring and Nigra**  
Made of technopolymer and stainless steel.  
Tornillos incluidos.  
Screws included.
- 4 REF. 7093 Soporte de fijación a pared**  
Fabricado en tecnopolímero.  
**Wall mount support**  
Made of technopolymer.  
Tornillos incluidos.  
Screws included.
- 5 REF. 7375 Placa de fijación a pared**  
Fabricada en tecnopolímero.  
**Wall mount plate**  
Made of technopolymer.  
Tornillos incluidos.  
Screws included.
- 6 REF. 3460 Junta 1/2"**  
Fabricada en EPDM 70°  
18 x 12 x 4 mm.  
**Rubber gasket 1/2"**  
Made of EPDM 70°  
18 x 12 x 4 mm.
- 7 REF. 2600 Junta con filtro 1/2"**  
Fabricada en EPDM 70°  
Filtro en acero inoxidable.  
**Rubber gasket with filter 1/2"**  
Made of EPDM 70°  
Stainless steel filter.
- 8 REF. 3930 Mango prelavado Nigra**  
**Nigra pre-rinse spray valve**
- 9 REF. 7050 Tubo central de 755 mm**  
Fabricado en latón acabado cromado.  
Incluye tuerca H 3/4" G.  
**755 mm rinse pipe**  
Made of chromed brass.  
Nut H 3/4" G. included.
- 10 REF. 6732 Caño alto de 350 mm**  
Fabricado en latón acabado cromado.  
Incluye tuerca H 3/4" G. y aireador estándar.  
**350 mm high spout**  
Made of chromed brass.  
Nut H 3/4" G. and standard aerator included.
- 11 REF. 6731 Caño alto de 300 mm**  
Fabricado en latón acabado cromado.  
Incluye tuerca H 3/4" G. y aireador estándar.  
**300 mm high spout**  
Made of chromed brass.  
Nut H 3/4" G. and standard aerator included.

- 12 REF. 7060 Grifo de llenado**  
Fabricado en latón acabado cromado.  
Montura cerámica 1/4 de vuelta.  
**Add-on faucet**  
Made of chromed brass.  
Ceramic disc cartridge 1/4 turn.
- 13 REF. 6870 Montura cerámica 1/4 de vuelta**  
**Ceramic disc cartridge 1/4 turn**
- 14 REF. 7062 Maneta para grifo de llenado**  
Fabricada en latón acabado cromado.  
**Add-on faucet handle**  
Made of chromed brass.
- 15 REF. 6845 Cuerpo monobloc de mural**  
Montura cerámica.  
Fabricado en latón acabado cromado.  
**Wall mount monobloc faucet**  
Ceramic discs cartridge.  
Made of chromed brass.
- 16 REF. 6886 Cuerpo monobloc de mural**  
Montura estándar.  
Fabricado en latón acabado cromado.  
**Wall mount monobloc faucet**  
Standard cartridge.  
Made of chromed brass.
- 17 REF. 6890 Montura estándar**  
**Standard cartridge**
- 18 REF. 6870 Montura cerámica 1/4 de vuelta**  
**Ceramic cartridge 1/4 turn**
- 19 REF. 6857 Volante Dallas con índice rojo**  
Fabricado en latón acabado cromado.  
**Dallas handle with red index**  
Made of chromed brass.
- 20 REF. 6856 Volante Dallas con índice azul**  
Fabricado en latón acabado cromado.  
**Dallas handle with blue index**  
Made of chromed brass.
- 21 REF. 3380 Juego de excéntricas estándar**  
Dos excéntricas con desplazamiento de 15 mm y roscas 1/2" G x 3/4" G.  
Dos flanges Ø 65 mm.  
Dos juntas EPDM anchas 3/4" G.  
**Standard eccentric installation kit**  
2 standard eccentric connection with 15 mm displacement 1/2" G. x 3/4" G.  
2 flange wall Ø 65 mm.  
2 EPDM gaskets 3/4" G.
- 22 REF. 3030 Juego de excéntricas especiales**  
Dos excéntricas con desplazamiento de 25 mm y roscas 1/2" G x 3/4" G.  
Dos flanges Ø 80 mm.  
Dos juntas EPDM anchas 3/4" G.  
**Special eccentric installation kit**  
2 special eccentric connection with 15 mm displacement 1/2" G. x 3/4" G.  
2 flange wall Ø 80 mm.  
2 EPDM gaskets 3/4" G.

- Lea atentamente estas instrucciones antes de iniciar la instalación.
- Compruebe el producto por si faltasen piezas o estuviesen dañadas.
- Le recomendamos la instalación por parte de un profesional.
- Purgue las tuberías antes de la instalación para arrastrar la suciedad.
- Instale siempre las conexiones con válvula antirretorno Duchaflex.
- Realice un cuidado periódico para evitar posibles calcificaciones.

**IMPORTANTE:** Es obligatorio verificar la correcta instalación y la inexistencia de fugas antes de su colocación definitiva. Duchaflex declina toda responsabilidad en caso de incumplimiento de esta premisa.

**LIMPIEZA Y MANTENIMIENTO**

- Para la limpieza se recomienda el uso de agua con jabón, enjuagando al final con agua limpia.
- Utilice productos con un PH neutro siempre que pueda.
- Puede utilizar su limpiador anti-cal habitual. Tras su uso enjuague la grifería con agua limpia.
- Seque la grifería tras la limpieza.

**ADVERTENCIAS**

- No deben utilizarse nunca productos de limpieza que contengan ácido fosfórico, clorhídrico, murático, fórmico o acético, ya que estos pueden provocar serios daños.
- No utilice estropajos ni limpiadores abrasivos.
- Las griferías no deben instalarse en ambientes donde la temperatura pueda descender de los 0°, ya que la congelación podría dañarlas.
- Cualquier alteración que se realice a la grifería invalidará la garantía.
- No respetar las indicaciones de mantenimiento puede invalidar la garantía.

- Read these instructions carefully before starting the installation.
- Check the product in case parts are missing or damaged.
- We recommend installation by a professional.
- Bleed the pipes before installation to remove dirt.
- Always install Duchaflex hoses with non-return valves supplied.
- Carry out periodic care to avoid possible calcifications.

**IMPORTANT:** It's mandatory to verify the correct installation and the absence of leaks before its final installation. Duchaflex declines all responsibility in case of breach of this premise.

**CLEANING AND MAINTENANCE**

- For cleaning it's recommended to use soapy water, rinsing at the end with clean water.
- Whenever possible use products with a neutral PH .
- You can use your usual anti-lime cleaner. After use, rinse the faucet with clean water.
- Dry the faucets after cleaning.

**WARNINGS**

- Never use cleaning products containing phosphoric, hydrochloric, muric, formic acid or acetic, since these can cause serious damage.
- Do not use scouring pads or abrasive cleaners.
- The fittings should not be installed in environments where the temperature can fall below 0°, since the freezing could damage them.
- Any alteration in to the faucet will invalidate the guarantee.
- Failure to observe the maintenance instructions may invalidate the guarantee.



**Código QR**  
Descargue el catálogo de Grifería Industrial para obtener información más detallada, así como los despieces completos de los equipos.

**QR Code**  
Download Industrial Catalog for more detailed information and complete replacements.

Los textos e imágenes del presente documento son meramente indicativos y en ningún caso son vinculantes. Nos reservamos el derecho de modificar el diseño y las características de nuestros productos sin previo aviso.

The texts and images of this document are merely indicative and in no case are they binding. We reserve the right to modify the design and characteristics of our products without prior notice.



DUCHAFLEX<sup>®</sup>  
SINCE 1982

**READY  
TO WORK  
HARD<sup>®</sup>**

[duchaflex.com](http://duchaflex.com)