

DUCHAFLEX
SINCE 1982

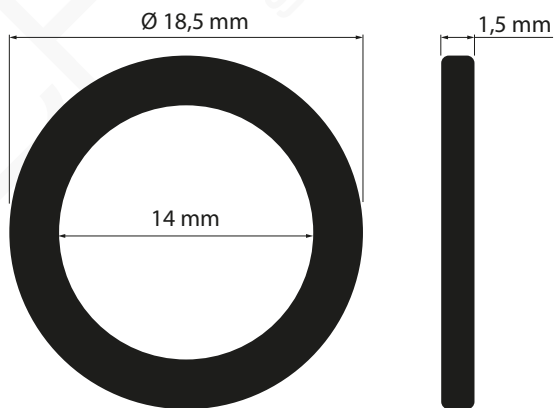
Duchaflex Systems S.L. · Zona Industrial La Masía · 08798 Sant Cugat Sesgarrigues · Barcelona · Spain
Tel. 0034 93 897 01 60 · Fax. 0034 93 897 02 32 · www.duchaflex.com · e-mail: info@ Duchaflex.com
Enero 2019 copyright© Duchaflex Systems S.L.

MODELO 2230/22301

Junta PTFE estrecha 3/8" G.

· Rango temperatura de trabajo: -160° C + 180° C.

Formato **A4** Revisión **1.0** Código cliente **Estándar**



DUCHAFLEX
SINCE 1982

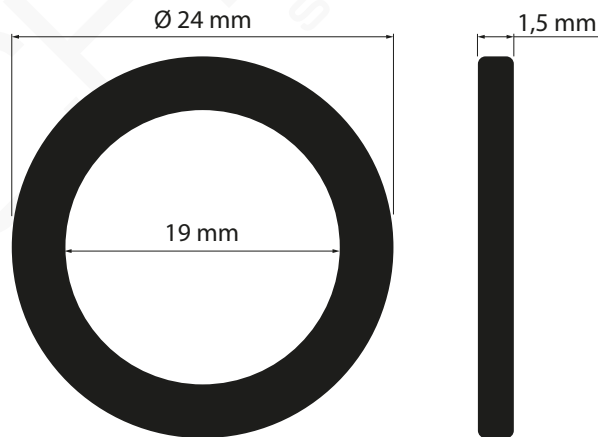
Duchaflex Systems S.L. · Zona Industrial La Masía · 08798 Sant Cugat Sesgarrigues · Barcelona · Spain
Tel. 0034 93 897 01 60 · Fax. 0034 93 897 02 32 · www.duchaflex.com · e-mail: info@ Duchaflex.com
Enero 2019 copyright© Duchaflex Systems S.L.

MODELO 2240/22401

Junta PTFE estrecha 1/2" G.

· Rango temperatura de trabajo: $-160^{\circ} \text{C} + 180^{\circ} \text{C}$.

Formato **A4** | Revisión **1.0** | Código cliente **Estándar**



DUCHAFLEX
SINCE 1982

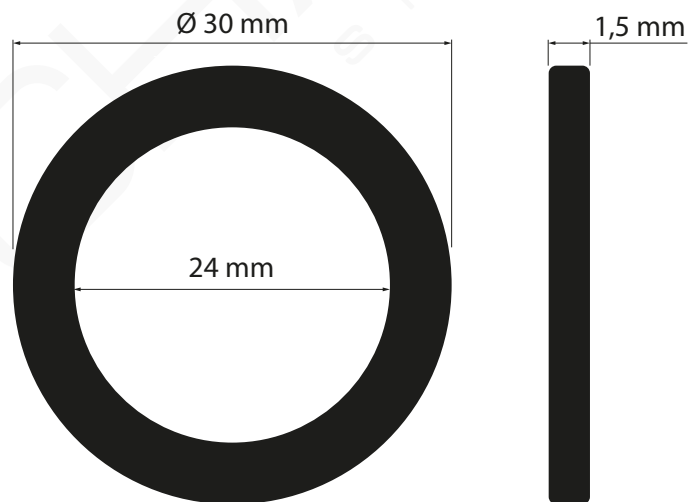
Duchaflex Systems S.L. · Zona Industrial La Masía · 08798 Sant Cugat Sesgarrigues · Barcelona · Spain
Tel. 0034 93 897 01 60 · Fax. 0034 93 897 02 32 · www.duchaflex.com · e-mail: info@duchaflex.com
Enero 2019 copyright© Duchaflex Systems S.L.

MODELO 2250/22501

Junta PTFE estrecha 3/4" G.

· Rango temperatura de trabajo: -160° C + 180° C.

Formato **A4** Revisión **1.0** Código cliente **Estándar**



DUCHAFLEX
SINCE 1982

Duchaflex Systems S.L. · Zona Industrial La Masía · 08798 Sant Cugat Sesgarrigues · Barcelona · Spain
Tel. 0034 93 897 01 60 · Fax. 0034 93 897 02 32 · www.duchaflex.com · e-mail: info@duchaflex.com
Enero 2019 copyright© Duchaflex Systems S.L.

MODELO 2260/22601

Junta PTFE estrecha 1" G.

· Rango temperatura de trabajo: $-160^{\circ} \text{C} + 180^{\circ} \text{C}$.

Formato **A4** Revisión **1.0** Código cliente **Estándar**