

DUCHAFLEX
SINCE 1982

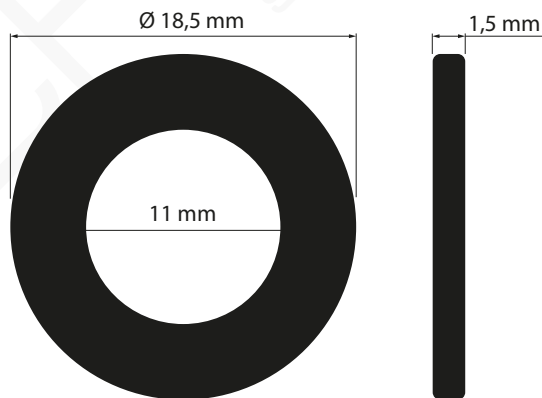
Duchaflex Systems S.L. · Zona Industrial La Masía · 08798 Sant Cugat Sesgarrigues · Barcelona · Spain
Tel. 0034 93 897 01 60 · Fax. 0034 93 897 02 32 · www.duchaflex.com · e-mail: info@duchaflex.com
Enero 2019 copyright© Duchaflex Systems S.L.

MODELO 2170/21701

Junta PTFE ancha 3/8" G.

· Rango temperatura de trabajo: -160° C + 180° C.

Formato **A4** Revisión **1.0** Código cliente **Estándar**



DUCHAFLEX
SINCE 1982

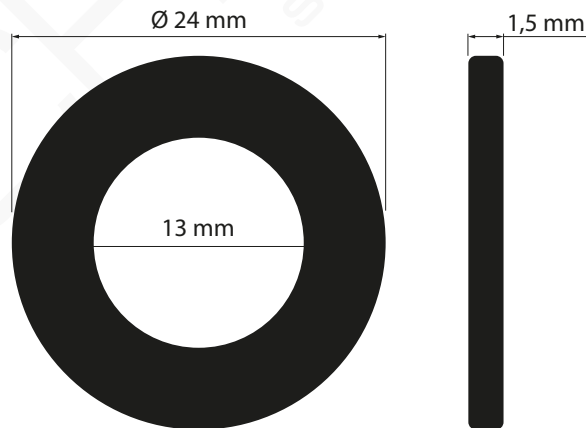
Duchaflex Systems S.L. · Zona Industrial La Masía · 08798 Sant Cugat Sesgarrigues · Barcelona · Spain
Tel. 0034 93 897 01 60 · Fax. 0034 93 897 02 32 · www.duchaflex.com · e-mail: info@duchaflex.com
Enero 2019 copyright© Duchaflex Systems S.L.

MODELO 2180/21801

Junta PTFE ancha 1/2" G.

· Rango temperatura de trabajo: -160° C + 180° C.

Formato **A4** Revisión **1.0** Código cliente **Estándar**



DUCHAFLEX
SINCE 1982

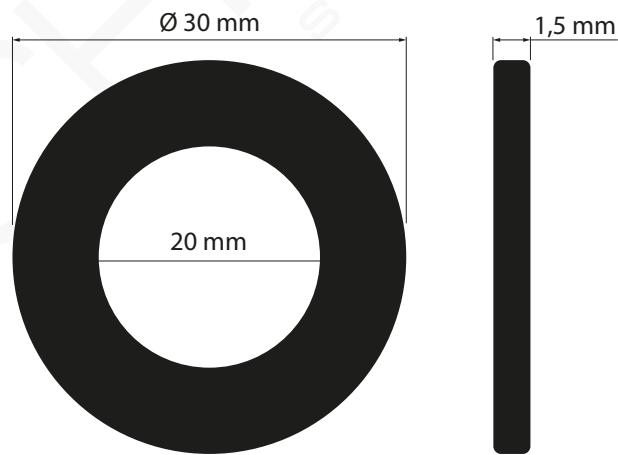
Duchaflex Systems S.L. · Zona Industrial La Masía · 08798 Sant Cugat Sesgarrigues · Barcelona · Spain
Tel. 0034 93 897 01 60 · Fax. 0034 93 897 02 32 · www.duchaflex.com · e-mail: info@duchaflex.com
Enero 2019 copyright© Duchaflex Systems S.L.

MODELO 2190/21901

Junta PTFE ancha 3/4" G.

· Rango temperatura de trabajo: -160° C + 180° C.

Formato **A4** Revisión **1.0** Código cliente **Estándar**



DUCHAFLEX
SINCE 1982

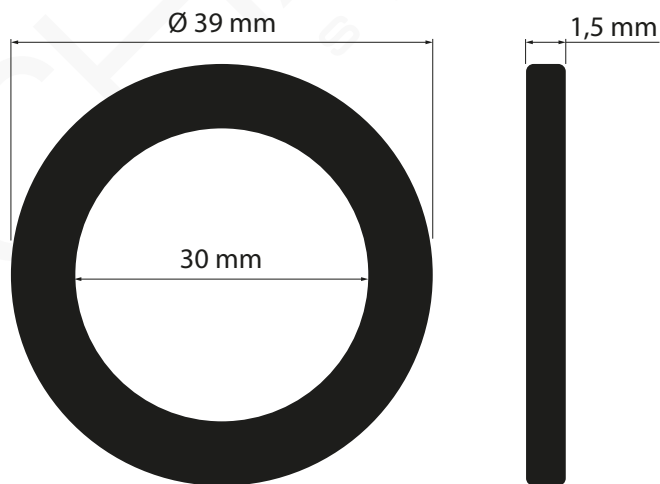
Duchaflex Systems S.L. · Zona Industrial La Masía · 08798 Sant Cugat Sesgarrigues · Barcelona · Spain
Tel. 0034 93 897 01 60 · Fax. 0034 93 897 02 32 · www.duchaflex.com · e-mail: info@duchaflex.com
Enero 2019 copyright© Duchaflex Systems S.L.

MODELO 2200/22001

Junta PTFE ancha 1" G.

· Rango temperatura de trabajo: -160° C + 180° C.

Formato **A4** Revisión **1.0** Código cliente **Estándar**



DUCHAFLEX
SINCE 1982

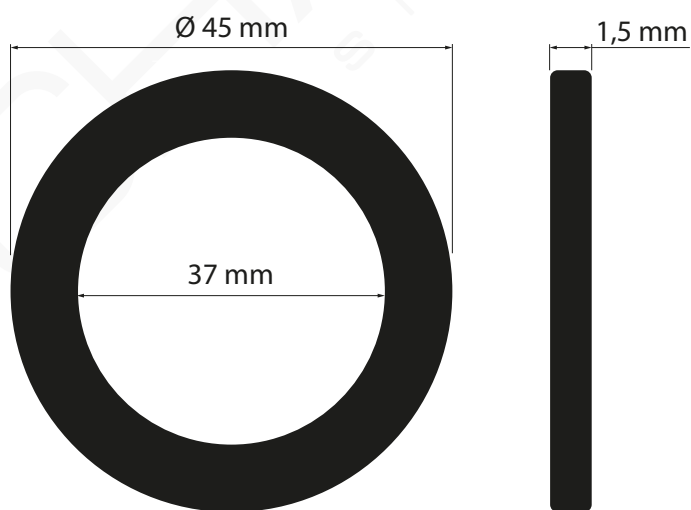
Duchaflex Systems S.L. · Zona Industrial La Masía · 08798 Sant Cugat Sesgarrigues · Barcelona · Spain
Tel. 0034 93 897 01 60 · Fax. 0034 93 897 02 32 · www.duchaflex.com · e-mail: info@duchaflex.com
Enero 2019 copyright© Duchaflex Systems S.L.

MODELO 2270/22701

Junta PTFE ancha 1" 1/4 G.

· Rango temperatura de trabajo: $-160^{\circ} \text{C} + 180^{\circ} \text{C}$.

Formato **A4** Revisión **1.0** Código cliente **Estándar**



DUCHAFLEX
SINCE 1982

Duchaflex Systems S.L. · Zona Industrial La Masía · 08798 Sant Cugat Sesgarrigues · Barcelona · Spain
Tel. 0034 93 897 01 60 · Fax. 0034 93 897 02 32 · www.duchaflex.com · e-mail: info@duchaflex.com
Enero 2019 copyright© Duchaflex Systems S.L.

MODELO 2280/22801

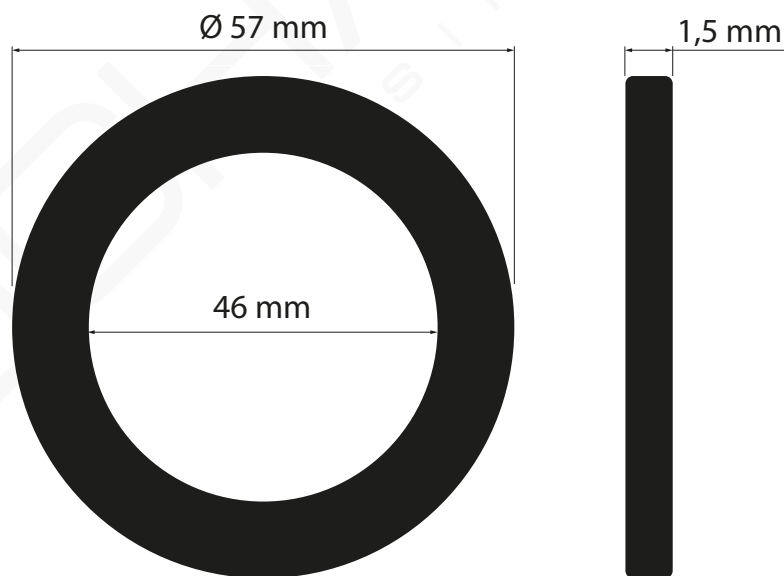
Junta PTFE ancha 1" 1/2 G.

· Rango temperatura de trabajo: $-160^{\circ} \text{C} + 180^{\circ} \text{C}$.

Formato **A4**

Revisión **1.0**

Código cliente **Estándar**



DUCHAFLEX
SINCE 1982

Duchaflex Systems S.L. · Zona Industrial La Masía · 08798 Sant Cugat Sesgarrigues · Barcelona · Spain
Tel. 0034 93 897 01 60 · Fax. 0034 93 897 02 32 · www.duchaflex.com · e-mail: info@ Duchaflex.com
Enero 2019 copyright© Duchaflex Systems S.L.

MODELO 2290/22901

Junta PTFE ancha 2" G.

· Rango temperatura de trabajo: $-160^{\circ} \text{ C} + 180^{\circ} \text{ C}$.

Formato **A4** Revisión **1.0** Código cliente **Estándar**