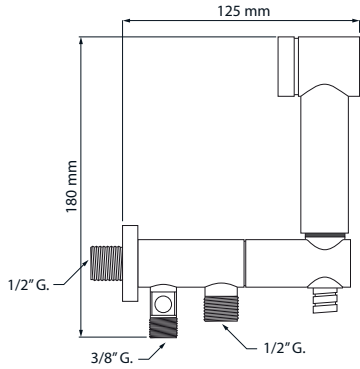




KIT PARA WC ATLAS

MODELO 1800

Incluye:
 Cuerpo de pared con mando apertura de agua.
 Mini ducha Elia con pulsador.
 Flexo reforzado en latón cromado de 1 mt.
 Florón de Ø 45 mm.
 Conexión a WC no incluida.



Con la llave de escuadra abierta se suministra agua al WC.

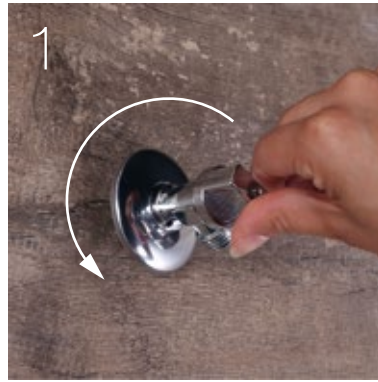


En caso de necesitar cerrar el paso de agua sólo hay que presionar la llave.



Una vez cerrada la llave, el paso de agua hacia el WC queda interrumpido.

Instrucciones de montaje



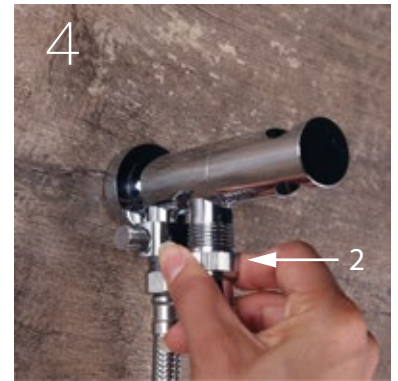
Una vez cerrado el paso de agua, desenroscar la llave de escuadra.



Roscar el Kit WC Atlas a la pared.



Roscar la conexión del WC a la salida agua 1. (conexión no incluida)



Roscar el flexo de la mini ducha Elia a la salida de agua 2 y volver a abrir el paso de agua.

¡ATENCIÓN! El flexo una vez montado, no debe tocar el suelo.

Instrucciones de funcionamiento



1 Descolgar la mini ducha



2 Girar 45° hacia la izquierda para abrir el paso de agua



3 Presionar el pulsador



4 Girar 45° hacia la derecha para cerrar el paso de agua

Si fuera necesario sustituir la montura cerámica, desenroscar el tornillo allen alojado en la parte inferior de la maneta y extraer la misma. Mediante una llave inglesa desenroscar la montura y sustituir por la nueva.

