



## Grifería un agua de repisa

Caudal máx. 16,9 lit/min. a 3 bares de presión.

## Deck mount cold water faucet

Máx. water flow 16,9 lit/min. at 3 bars of pressure.

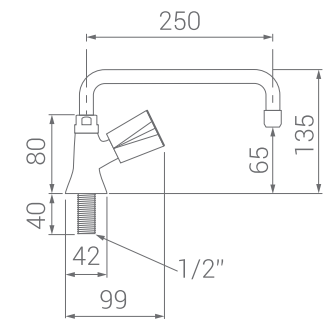
## MODELO / MODEL 6317

Incluye:

Grifo un agua con montura cerámica.  
Caño recto de 250 mm.  
Kit de fijación a repisa estándar.

Includes:

Cold water faucet with ceramic cartridge .  
250 mm. straight spout.  
Standard deck mount fixing kit.



duchaflex®  
SINCE 1982

**READY  
TO WORK  
HARD.**

duchaflex.com

Los textos e imágenes del presente documento son meramente indicativos y en ningún caso son vinculantes. Nos reservamos el derecho de modificar el diseño y las características de nuestros productos sin previo aviso.

The texts and images of this document are merely indicative and in no case are they binding. We reserve the right to modify the design and characteristics of our products without prior notice.

duchaflex®  
SINCE 1982

## MANUAL DE INSTRUCCIONES

- Lea atentamente estas instrucciones antes de iniciar la instalación.
- Compruebe el producto por si faltasen piezas o estuviesen dañadas.
- Le recomendamos la instalación por parte de un profesional.
- Purgue las tuberías antes de la instalación para arrastrar la suciedad.
- Instale siempre las conexiones con válvula antirretorno Duchaflex.
- Realice un cuidado periódico para evitar posibles calcificaciones.

**IMPORTANTE:** Es obligatorio verificar la correcta instalación y la inexistencia de fugas antes de su colocación. Duchaflex declina toda responsabilidad en caso de incumplimiento de esta premisa.

## LIMPIEZA Y MANTENIMIENTO

- Para la limpieza se recomienda el uso de agua con jabón, enjuagando al final con agua limpia.
- Utilice productos con un PH neutro siempre que pueda.
- Puede utilizar su limpiador anti-cal habitual. Tras su uso enjuague la grifería con agua limpia.
- Seque la grifería tras la limpieza.

## ADVERTENCIAS

- No deben utilizarse nunca productos de limpieza que contengan ácido fosfórico, clorhídrico, murático, fórmico o acético, ya que estos pueden provocar serios daños.
- No utilice estropajos ni limpiadores abrasivos.
- Las griferías no deben instalarse en ambientes donde la temperatura pueda descender de los 0°, ya que la congelación podría dañarlas.
- Cualquier alteración que se realice a la grifería invalidará la garantía.
- No respetar las indicaciones de mantenimiento puede invalidar la garantía.

## USERS MANUAL

- Read these instructions carefully before starting the installation.
- Check the product in case parts are missing or damaged.
- We recommend installation by a professional.
- Bleed the pipes before installation to remove dirt.
- Always install Duchaflex hoses with non-return valves supplied.
- Carry out periodic care to avoid possible calcifications.

**IMPORTANT:** It's mandatory to verify the correct installation and the absence of leaks before its final installation. Duchaflex declines all responsibility in case of breach of this premise.

## CLEANING AND MAINTENANCE

- For cleaning it's recommended to use soapy water, rinsing at the end with clean water.
- Whenever possible use products with a neutral PH.
- You can use your usual anti-lime cleaner. After use, rinse the faucet with clean water.
- Dry the faucets after cleaning.

## WARNINGS

- Never use cleaning products containing phosphoric, hydrochloric, muric, formic acid or acetic, since these can cause serious damage.
- Do not use scouring pads or abrasive cleaners.
- The fittings should not be installed in environments where the temperature can fall below 0°, since the freezing could damage them.
- Any alteration in to the faucet will invalidate the guarantee.
- Failure to observe the maintenance instructions may invalidate the guarantee.

## RECAMBIOS / SPARE PARTS



**1** Ref. 6875  
Kit de fijación  
a repisa estándar  
Standard deck  
mount fixing kit

**2** Ref. 6508  
Cuerpo un agua  
con montura cerámica  
Cold water faucet  
with ceramic cartridge

**3** Ref. 6856  
Volante con índice azul  
Handle with blue index

**4** Ref. 8095  
Caño recto de 250 mm  
Fabricado en latón CB508L.  
250 mm straight spout  
Made of CB508L brass.

**5** Ref. 6870  
Montura cerámica  
Ceramic cartridge



### Código QR

Descargue el catálogo de grifería industrial para más detalles,  
así como los despieces completos.

### QR code

Download industrial catalog for more information  
and complete replacements.



## Grifería un agua de repisa

Caudal máx. 16,9 lit/min.  
a 3 bares de presión.

## Deck mount cold water faucet

Máx. water flow 16,9 lit/min.  
at 3 bars of pressure.

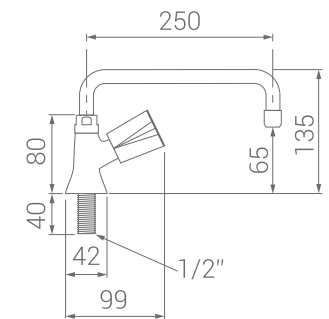
## MODELO / MODEL 6319

Incluye:

Grifo un agua con montura estándar.  
Caño recto de 250 mm.  
Kit de fijación a repisa estándar.

Includes:

Cold water faucet with standard cartridge .  
250 mm. straight spout.  
Standard deck mount fixing kit.



duchaflex®  
SINCE 1982

**READY  
TO WORK  
HARD.**

duchaflex.com

Los textos e imágenes del presente documento son meramente indicativos y en ningún caso son vinculantes. Nos reservamos el derecho de modificar el diseño y las características de nuestros productos sin previo aviso.

The texts and images of this document are merely indicative and in no case are they binding. We reserve the right to modify the design and characteristics of our products without prior notice.

duchaflex®  
SINCE 1982

## MANUAL DE INSTRUCCIONES

- Lea atentamente estas instrucciones antes de iniciar la instalación.
- Compruebe el producto por si faltasen piezas o estuviesen dañadas.
- Le recomendamos la instalación por parte de un profesional.
- Purgue las tuberías antes de la instalación para arrastrar la suciedad.
- Instale siempre las conexiones con válvula antirretorno Duchaflex.
- Realice un cuidado periódico para evitar posibles calcificaciones.

**IMPORTANTE:** Es obligatorio verificar la correcta instalación y la inexistencia de fugas antes de su colocación. Duchaflex declina toda responsabilidad en caso de incumplimiento de esta premisa.

## LIMPIEZA Y MANTENIMIENTO

- Para la limpieza se recomienda el uso de agua con jabón, enjuagando al final con agua limpia.
- Utilice productos con un PH neutro siempre que pueda.
- Puede utilizar su limpiador anti-cal habitual. Tras su uso enjuague la grifería con agua limpia.
- Seque la grifería tras la limpieza.

## ADVERTENCIAS

- No deben utilizarse nunca productos de limpieza que contengan ácido fosfórico, clorhídrico, murático, fórmico o acético, ya que estos pueden provocar serios daños.
- No utilice estropajos ni limpiadores abrasivos.
- Las griferías no deben instalarse en ambientes donde la temperatura pueda descender de los 0°, ya que la congelación podría dañarlas.
- Cualquier alteración que se realice a la grifería invalidará la garantía.
- No respetar las indicaciones de mantenimiento puede invalidar la garantía.

## USERS MANUAL

- Read these instructions carefully before starting the installation.
- Check the product in case parts are missing or damaged.
- We recommend installation by a professional.
- Bleed the pipes before installation to remove dirt.
- Always install Duchaflex hoses with non-return valves supplied.
- Carry out periodic care to avoid possible calcifications.

**IMPORTANT:** It's mandatory to verify the correct installation and the absence of leaks before its final installation. Duchaflex declines all responsibility in case of breach of this premise.

## CLEANING AND MAINTENANCE

- For cleaning it's recommended to use soapy water, rinsing at the end with clean water.
- Whenever possible use products with a neutral PH.
- You can use your usual anti-lime cleaner. After use, rinse the faucet with clean water.
- Dry the faucets after cleaning.

## WARNINGS

- Never use cleaning products containing phosphoric, hydrochloric, muric, formic acid or acetic, since these can cause serious damage.
- Do not use scouring pads or abrasive cleaners.
- The fittings should not be installed in environments where the temperature can fall below 0°, since the freezing could damage them.
- Any alteration in to the faucet will invalidate the guarantee.
- Failure to observe the maintenance instructions may invalidate the guarantee.

## RECAMBIOS / SPARE PARTS



**1** Ref. 6875  
Kit de fijación  
a repisa estándar  
Standard deck  
mount fixing kit

**2** Ref. 6520  
Cuerpo un agua  
con montura estándar  
Cold water faucet  
with standard cartridge

**3** Ref. 6856  
Volante con índice azul  
Handle with blue index

**4** Ref. 8095  
Caño recto de 250 mm  
Fabricado en latón CB508L.  
250 mm straight spout  
Made of CB508L brass.

**5** Ref. 6890  
Montura estándar  
Standard cartridge



### Código QR

Descargue el catálogo de grifería industrial para más detalles, así como los despieces completos.

### QR code

Download industrial catalog for more information and complete replacements.