



Grifería monobloc de repisa

Caudal máx. 20,5 lit/min.
a 3 bares de presión.

Deck mount monobloc faucet

Máx. water flow 20,5 lit/min.
at 3 bars of pressure.

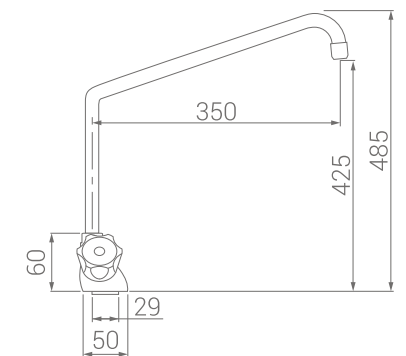
MODELO / MODEL 7087

Incluye:

Cuerpo monobloc con manetas atérmicas.
Monturas estándar.
Caño giratorio alto de 350 mm.
Kit de fijación a repisa. M8/100.
Conexiones G 3/8" de 40 cm. con válvulas antirretorno.

Includes:

Monobloc faucet with athermic handles.
Standard cartridges.
350 mm. rotating high spout.
M 8/100 deck mount fixing kit.
G 3/8" hoses of 40 cm length with non-return valves.



duchaflex®
SINCE 1982

READY
TO WORK
HARD®

duchaflex.com

Los textos e imágenes del presente documento son meramente indicativos y en ningún caso son vinculantes. Nos reservamos el derecho de modificar el diseño y las características de nuestros productos sin previo aviso.

The texts and images of this document are merely indicative and in no case are they binding. We reserve the right to modify the design and characteristics of our products without prior notice.

duchaflex®
SINCE 1982

MANUAL DE INSTRUCCIONES

- Lea atentamente estas instrucciones antes de iniciar la instalación.
- Compruebe el producto por si faltasen piezas o estuviesen dañadas.
- Le recomendamos la instalación por parte de un profesional.
- Purgue las tuberías antes de la instalación para arrastrar la suciedad.
- Instale siempre las conexiones con válvula antirretorno Duchaflex.
- Realice un cuidado periódico para evitar posibles calcificaciones.

IMPORTANTE: Es obligatorio verificar la correcta instalación y la inexistencia de fugas antes de su colocación. Duchaflex declina toda responsabilidad en caso de incumplimiento de esta premisa.

LIMPIEZA Y MANTENIMIENTO

- Para la limpieza se recomienda el uso de agua con jabón, enjuagando al final con agua limpia.
- Utilice productos con un PH neutro siempre que pueda.
- Puede utilizar su limpiador anti-cal habitual. Tras su uso enjuague la grifería con agua limpia.
- Seque la grifería tras la limpieza.

ADVERTENCIAS

- No deben utilizarse nunca productos de limpieza que contengan ácido fosfórico, clorhídrico, murático, fórmico o acético, ya que estos pueden provocar serios daños.
- No utilice estropajos ni limpiadores abrasivos.
- Las griferías no deben instalarse en ambientes donde la temperatura pueda descender de los 0º, ya que la congelación podría dañarlas.
- Cualquier alteración que se realice a la grifería invalidará la garantía.
- No respetar las indicaciones de mantenimiento puede invalidar la garantía.

USERS MANUAL

- Read these instructions carefully before starting the installation.
- Check the product in case parts are missing or damaged.
- We recommend installation by a professional.
- Bleed the pipes before installation to remove dirt.
- Always install Duchaflex hoses with non-return valves supplied.
- Carry out periodic care to avoid possible calcifications.

IMPORTANT: It's mandatory to verify the correct installation and the absence of leaks before its final installation. Duchaflex declines all responsibility in case of breach of this premise.

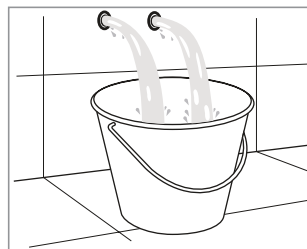
CLEANING AND MAINTENANCE

- For cleaning it's recommended to use soapy water, rinsing at the end with clean water.
- Whenever possible use products with a neutral PH.
- You can use your usual anti-lime cleaner. After use, rinse the faucet with clean water.
- Dry the faucets after cleaning.

WARNINGS

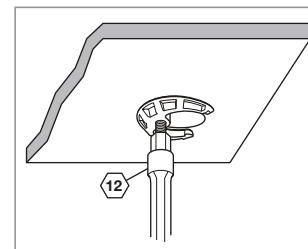
- Never use cleaning products containing phosphoric, hydrochloric, muric, formic acid or acetic, since these can cause serious damage.
- Do not use scouring pads or abrasive cleaners.
- The fittings should not be installed in environments where the temperature can fall below 0º, since the freezing could damage them.
- Any alteration in to the faucet will invalidate the guarantee.
- Failure to observe the maintenance instructions may invalidate the guarantee.

INSTALACIÓN / INSTALLATION



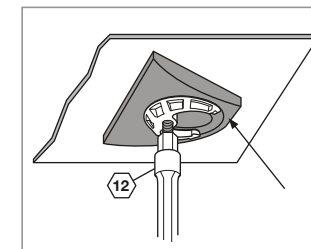
Purgue las tuberías antes de empezar la instalación.

Purge the pipes before beginning the installation.



Utilice una llave de tubo para atornillar la fijación a repisa.

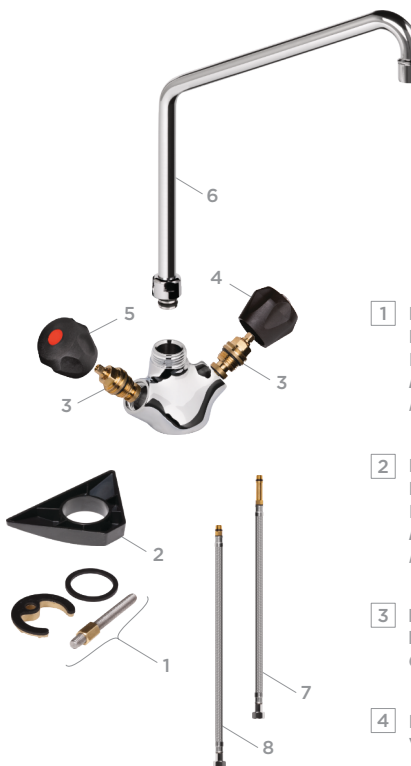
Use a pipe wrench to screw the deck bracket.



En repisas de acero inoxidable coloque previamente la placa de gran superficie.

Place the large surface plate on stainless steel decks.

RECAMBIOS / SPARE PARTS



1 Ref. 4225
Kit de fijación a repisa
Rosca M 8/100.
Deck mount fixing kit
M 8/100.

2 Ref. 6885
Placa de gran superficie
Fabricada en ABS.
Faucet clamping plate
Made of ABS.

3 Ref. 6892
Montura para volante atérmico
Cartridge for athermic handle

4 Ref. 6864
Volante atérmico índice azul
Athermic handle blue index

5 Ref. 6867
Volante atérmico índice rojo
Athermic handle red index

6 Ref. 6732
Caño alto de 350 mm
Fabricado en latón cromado.
350 mm high spout
Made of chromed brass.

7 Ref. 45851
Conexión G 3/8" de 40 cm. con boquilla de 18 mm.
Fabricada acero inoxidable. Válvula anti-retorno.
G 3/8" hose 40 cm. lenght with 18 mm nozzle
Non-return valve.

8 Ref. 45901
Conexión G 3/8" de 40 cm. con boquilla de 45 mm.
Fabricada acero inoxidable. Válvula anti-retorno.
G 3/8" hose 40 cm. lenght with 45 mm nozzle
Non-return valve.



Código QR

Descargue el catálogo de grifería industrial para más detalles, así como los despieces completos.
QR code

Download industrial catalog for more information and complete replacements.