

## Equipo MiniXS monomando de repisa

### Deck mount mixing faucet MiniXS unit

Salida de caudal a 3 bares:  
Ducha aire+agua: 6,6 l/m.  
Ducha alta presión: 7,3 l/m.  
Caño: 15,8 l/m.

Output flow at 3 bars:  
Shower air+water: 6,6 l/m.  
Shower high pressure: 7,3 l/m.  
Spout: 15,8 l/m.

## MODELO / MODEL 9155

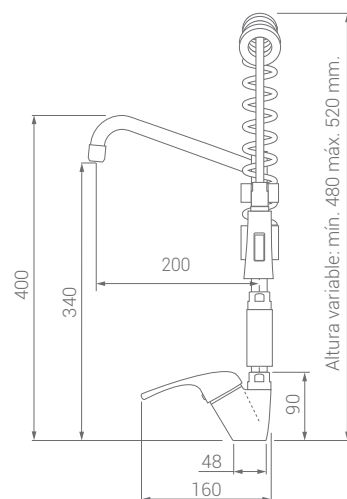
#### Incluye:

Cuerpo monomando con maneta estándar.  
Caño alto de 200 mm. con aireador estándar.  
Kit de fijación a repisa.  
Mango prelavado Xtrem.  
Soporte para muelle y ducha Xtrem.  
Muelle estándar en acero inoxidable.  
Flexo en acero inoxidable.

#### Includes:

Mixing faucet with standard handle.  
200 mm. high spout with standard areator.  
Deck mount fixing kit.  
Xtrem pre-rinse spray valve.  
Holder for spring and Xtrem shower.  
Standard rinse spring.  
Stainless steel hose.

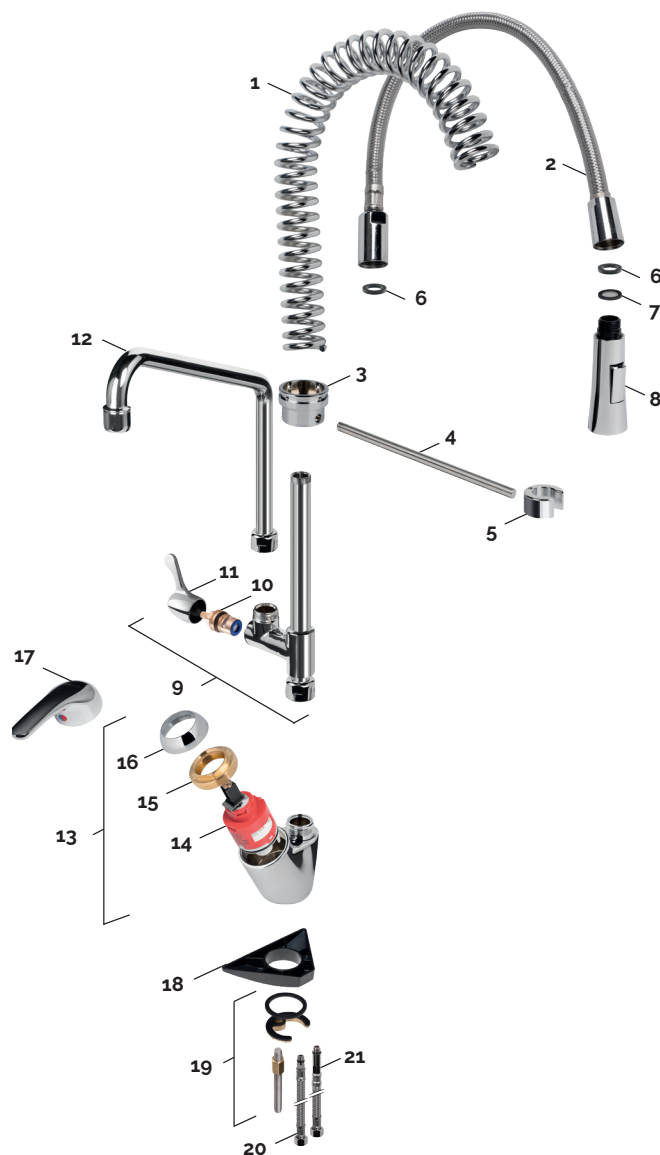
# MINI XS



DUCHA FLEX®  
SINCE 1982

## DESPIECE / EXPLODE VIEW

- 1 REF. 9112**  
**Muelle**  
Fabricado en acero inoxidable.  
**Rinse spring**  
Made of stainless steel.
- 2 REF. 6325**  
**Flexo en acero inoxidable**  
480 mm. de longitud.  
Tuercas giratorias 40 mm. x 33 mm.  
**Stainless steel hose**  
480 mm. length.  
Swing nuts 40 mm. x 33 mm.
- 3 REF. 9104**  
**SopORTE para muelle**  
Fabricado en latón acabado cromado.  
**Spring holder**  
Made of chromed brass.
- 4 REF. 9108**  
**Barra de conexión**  
Fabricada en acero inoxidable.  
**Connection rod**  
Made of stainless steel.
- 5 REF. 9120**  
**SopORTE para ducha**  
Fabricado en latón acabado cromado.  
**Pre-rinse valve holder**  
Made of chromed brass.
- 6 REF. 3460**  
**Junta 1/2"**  
Fabricada en EPDM 70°, 18 x 12 x 4 mm.  
**Rubber gasket 1/2"**  
Made of EPDM 70°, 18 x 12 x 4 mm.
- 7 REF. 2600**  
**Junta con filtro 1/2"**  
Fabricada en EPDM 70°  
Filtro en acero inoxidable.  
**Rubber gasket with filter 1/2"**  
Made of EPDM 70°  
Stainless steel filter.
- 8 REF. 1630**  
**Mango prelavado Xtrem**  
Xtrem pre-rinse spray valve
- 9 REF. 7125**  
**Grifo de llenado**  
Fabricado en latón acabado cromado.  
Montura cerámica 1/4 de vuelta.  
**Add-on faucet**  
Made of chromed brass.  
Ceramic disc cartridge 1/4 turn.
- 10 REF. 6870**  
**Montura cerámica 1/4 de vuelta**  
Ceramic disc cartridge 1/4 turn
- 11 REF. 7062**  
**Maneta para grifo de llenado**  
Fabricada en latón acabado cromado.  
**Add-on faucet handle**  
Made of chromed brass.
- 12 REF. 6790**  
**Caño alto de 200 mm**  
Fabricado en latón acabado cromado.  
**200 mm high spout**  
Made of chromed brass.



- 13 REF. 8355**  
**Cuerpo monomando de repisa**  
Fabricado en latón acabado cromado.  
Cartucho interior incluido.  
**Deck mount mixing faucet**  
Made of chromed brass.  
Internal cartridge included.
- 14 REF. 6931**  
**Cartucho recambio para monomando**  
Replacement cartridge for mixing faucet
- 15 REF. 3115**  
**Cierre de cartucho**  
Fabricado en latón.  
Cartridge seal  
Made of brass.
- 16 REF. 3134**  
**Aro embellecedor**  
Fabricado en ABS cromado.  
**Trim ring**  
Made of chromed ABS.
- 17 REF. 6820**  
**Maneta estándar**  
Fabricada en latón acabado cromado.  
**Standard handle**  
Made of chromed brass.
- 18 REF. 6885**  
**Placa fijación cuerpo**  
Fabricada en ABS  
**Faucet clamping plate**  
Made of ABS.
- 19 REF. 4225**  
**Kit de fijación a repisa M 8/100**  
Incluye junta superior, placa inferior y tornillo con tuerca.  
**Deck mount fixing kit M 8/100**  
Upper gasket rubber, lower plate and screw with nut included.
- 20 REF. 4585**  
**Conexión de 40 cm. H 3/8" con boquilla de 18 mm.**  
Fabricada en acero inoxidable.  
Válvula antirretorno integrada.  
**40 cm. hose H 3/8" x M 10/100 with 18 mm. nozzle**  
Made of stainless steel.  
Non-return valve integrated.
- 21 REF. 4590**  
**Conexión de 40 cm. H 3/8" con boquilla de 45 mm.**  
Fabricada en acero inoxidable.  
Válvula antirretorno integrada.  
**40 cm. hose H 3/8" G. x M 10/100 with 45 mm. nozzle**  
Made of stainless steel.  
Non-return valve integrated.

## MANUAL DE INSTRUCCIONES / USERS MANUAL

- Lea atentamente estas instrucciones antes de iniciar la instalación.
- Compruebe el producto por si faltasen piezas o estuviesen dañadas.
- Le recomendamos la instalación por parte de un profesional.
- Purgue las tuberías antes de la instalación para arrastrar la suciedad.
- Instale siempre las conexiones con válvula antirretorno Duchaflex.
- Realice un cuidado periódico para evitar posibles calcificaciones.

**IMPORTANTE:** Es obligatorio verificar la correcta instalación y la inexistencia de fugas antes de su colocación definitiva. Duchaflex declina toda responsabilidad en caso de incumplimiento de esta premisa.

### LIMPIEZA Y MANTENIMIENTO

- Para la limpieza se recomienda el uso de agua con jabón, enjuagando al final con agua limpia.
- Utilice productos con un PH neutro siempre que pueda.
- Puede utilizar su limpiador anti-cal habitual. Tras su uso enjuague la grifería con agua limpia.
- Seque la grifería tras la limpieza.

### ADVERTENCIAS

- No deben utilizarse nunca productos de limpieza que contengan ácido fosfórico, clorhídrico, murático, fórmico o acético, ya que estos pueden provocar serios daños.
- No utilice estropajos ni limpiadores abrasivos.
- Las griferías no deben instalarse en ambientes donde la temperatura pueda descender de los 0°, ya que la congelación podría dañarlas.
- Cualquier alteración que se realice a la grifería invalidará la garantía.
- No respetar las indicaciones de mantenimiento puede invalidar la garantía.

- Read these instructions carefully before starting the installation.
- Check the product in case parts are missing or damaged.
- We recommend installation by a professional.
- Bleed the pipes before installation to remove dirt.
- Always install Duchaflex hoses with non-return valves supplied.
- Carry out periodic care to avoid possible calcifications.

**IMPORTANT:** It's mandatory to verify the correct installation and the absence of leaks before its final installation. Duchaflex declines all responsibility in case of breach of this premise.

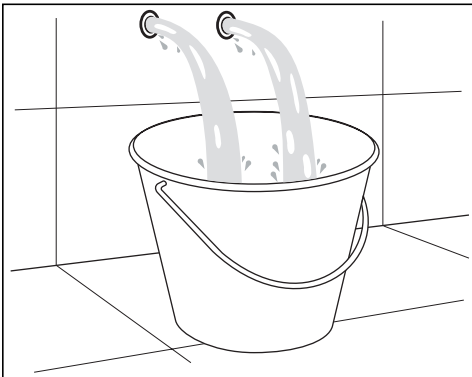
### CLEANING AND MAINTENANCE

- For cleaning it's recommended to use soapy water, rinsing at the end with clean water.
- Whenever possible use products with a neutral PH .
- You can use your usual anti-lime cleaner. After use, rinse the faucet with clean water.
- Dry the faucets after cleaning.

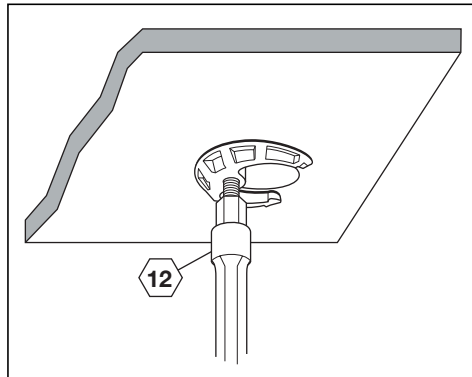
### WARNINGS

- Never use cleaning products containing phosphoric, hydrochloric, muric, formic acid or acetic, since these can cause serious damage.
- Do not use scouring pads or abrasive cleaners.
- The fittings should not be installed in environments where the temperature can fall below 0°, since the freezing could damage them.
- Any alteration in to the faucet will invalidate the guarantee.
- Failure to observe the maintenance instructions may invalidate the guarantee.

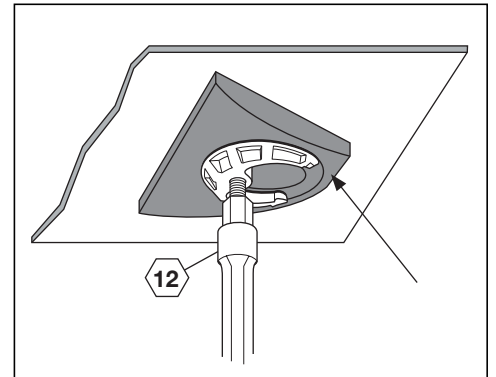
## INSTALACIÓN / INSTALLATION



Purgue las tuberías antes de empezar la instalación.  
Purge the pipes before beginning the installation.



Utilice una llave de tubo para atornillar la fijación a repisa.  
Use a pipe wrench to screw the deck bracket.



En repisas de acero inoxidable, coloque previamente la placa de gran superficie.

Place the large surface plate on stainless steel decks.



**Código QR**  
Descargue el catálogo de Grifería Industrial para obtener información más detallada, así como los despieces completos de los equipos.

**QR Code**  
Download Industrial Catalog for more detailed information and complete replacements.

Los textos e imágenes del presente documento son meramente indicativos y en ningún caso son vinculantes. Nos reservamos el derecho de modificar el diseño y las características de nuestros productos sin previo aviso.

The texts and images of this document are merely indicative and in no case are they binding. We reserve the right to modify the design and characteristics of our products without prior notice.



DUCHAFLEX<sup>®</sup>  
SINCE 1982

READY  
TO WORK  
HARD<sup>®</sup>

[duchaflex.com](http://duchaflex.com)