

**Equipo Mini
de agua
de mural**
Deck mount
cold water
faucet Mini units

Salida de caudal a 3 bares:
Ducha prelavado 13,6 L/m

Output flow at 3 bars:
Pre-rinse shower 13,6 L/m

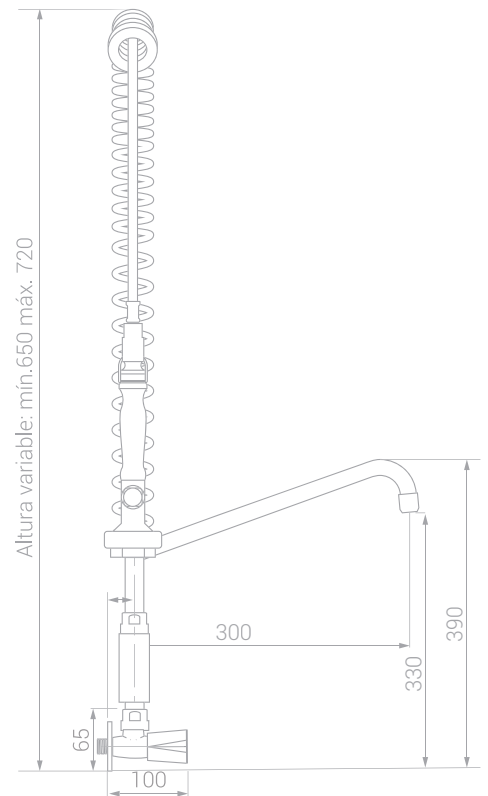
MODELO / MODEL
2255

Incluye:

Cuerpo monomando con montura estandar.
Caño alto de 300 mm.
Grifo de llenado con montura cerámica.
Mango prelavado Nigra.
Soporte para muelle y ducha Nigra.
Muelle estándar en acero inoxidable.
Flexo en acero inoxidable.
Tubo central de 225 mm.
Soporte a pared.

Includes:

Mixing faucet with standard handle.
300 mm high spout.
Add-on faucet with ceramic cartridge.
Nigra pre-rinse spray valve.
Holder for spring and Nigra.
Standrad rinse spring.
Stainless steel hose.
255 mm rinse pipe.
Wall bracket.

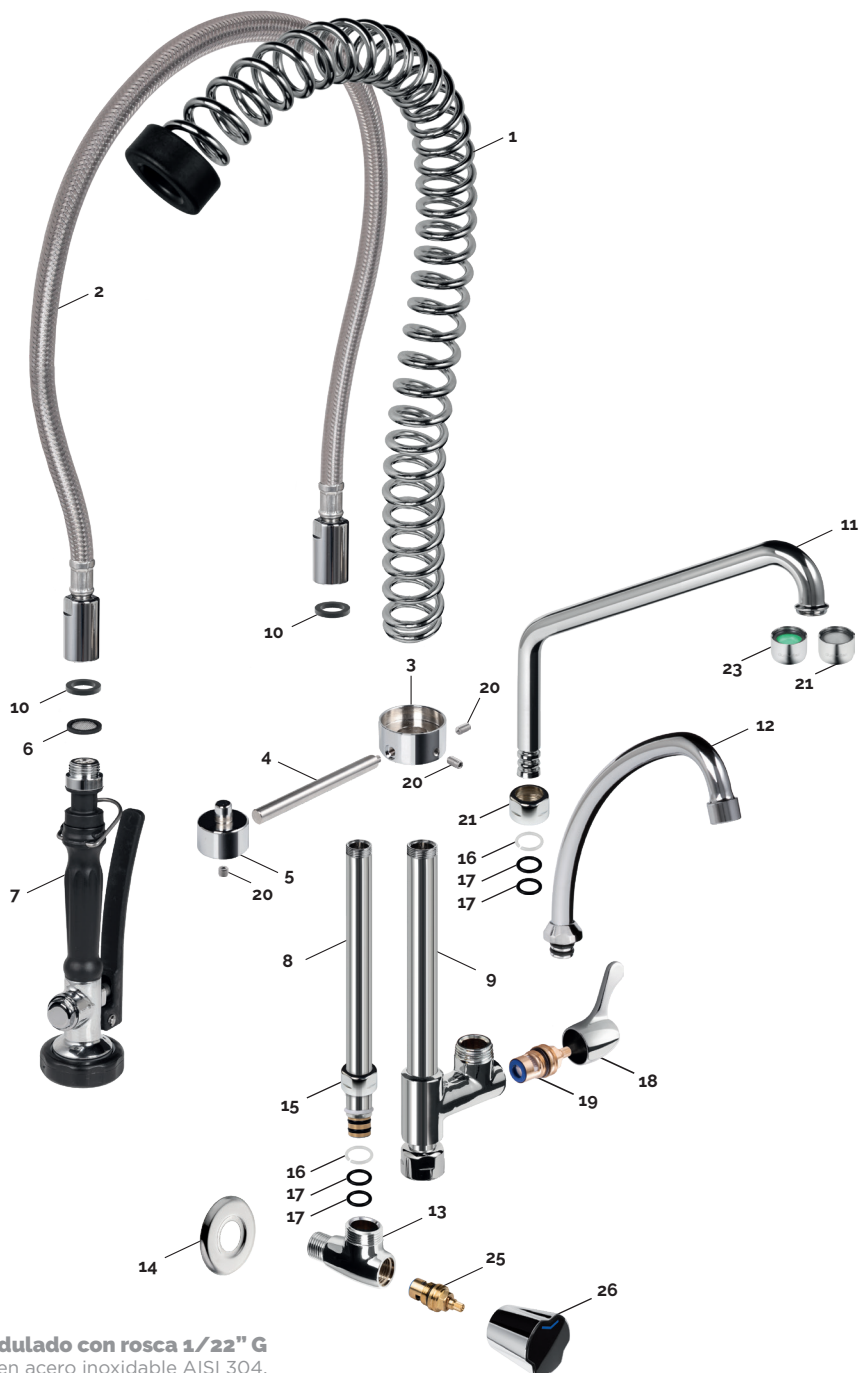


DUCHAFLEX®
SINCE 1982

DESPIECE / EXPLODE VIEW

- 1 REF. 6635**
Muelle
Fabricado en acero inoxidable.
Rinse spring
Made of stainless steel.
- 2 REF. 6340**
Flexo en acero inoxidable
80 cm. de longitud.
Stainless steel hose
80 cm. length.
- 3 REF. 7094**
Soporte para muelle
Fabricado en latón acabado cromado.
Spring holder
Made of chromed brass.
- 4 REF. 7091**
Barra de conexión
Fabricada en acero inoxidable.
Connection rod
Made of stainless steel.
- 5 REF. 7092**
Soporte para ducha
Fabricado en latón acabado cromado.
Pre-rinse valve holder
Made of chromed brass.
- 6 REF. 2600**
Junta con filtro 1/2"
Fabricada en EPDM 70°.
Filtro en acero inoxidable.
Rubber gasket with filter 1/2"
Made of EPDM 70°.
Stainless steel filter.
- 7 REF. 3930**
Mango prelavado Nigra
Nigra pre-rinse spray valve
- 8 REF. 7095**
Tubo central de 255 mm
Fabricado en latón acabado cromado.
Incluye tuerca H 3/4" G.
255 mm rinse pipe
Made of chromed brass.
Nut H 3/4" G. included.
- 9 REF. 7125**
Grifo de llenado
Fabricado en latón acabado cromado.
Montura cerámica 1/4 de vuelta.
Add-on faucet
Made of chromed brass.
Ceramic disc cartridge 1/4 turn.
- 10 REF. 3460**
Junta 1/2"
Fabricada en EPDM 70°.
18 x 12 x 4 mm
Rubber gasket 1/2"
Made of EPDM 70°
18 x 12 x 4 mm.
- 11 REF. 6731**
Caño alto de 300 mm
Fabricado en latón CB508L.
Incluye tuerca G 3/4" y aireador
300 mm high spout
Made of CB508L brass.
Nut G 3/4" and standard anti-scale
aerator included.
- 12 REF. 8085**
Caño curvo de 150 mm
Fabricado en latón CB508L.
Incluye tuerca G 3/4" y aireador
estándar anticalcáreo.
150 mm curved spout
Made of CB508L brass.
Nut G 3/4" and standard anti-scale
aerator included..
- 13 REF. 3498**
Cuerpo con montura cerámica
Fabricado en latón CW617N.
Faucet with ceramic cartridge
Made in CW617N brass.

- 14 REF. 3029**
Florón ondulado con rosca 1/22" G
Fabricada en acero inoxidable AISI 304.
Flange wall G. 1/2"
Made of stainless steel AISI 304.
- 15 REF. 7055**
Tuerca para tubo central
Fabricado en latón acabado cromado. Rosca G 3/4".
Rinse pipe nut
Made of chromed brass.
Thread G 3/4".
- 16 REF. 3017**
Aro de nylon
Nylon ring
- 17 REF. 3470**
Junta tórica
Fabricada en EPDM 70°.
O-ring
Made of EPDM 70°.
- 18 REF. 7062**
Maneta para grifo de llenado
Fabricada en latón acabado cromado.
Filling faucet handle
Made of chromed brass.
- 19 REF. 6870**
Montura cerámica 174 de vuelta
Ceramic disc cartridge 1/4 turn
- 20 REF. 7080**
Tornillo allen
Fabricado en acero inoxidable.
Allen screw
Made of stainless steel.
- 21 REF. 7391**
Tuerca para caño
Fabricado en latón acabado cromado.
Rosca G 3/4".
Swing nozzle nut
Made of chromed brass.
Thread G 3/4".
- 22 REF. 1519**
Aireador Ahorrador de agua anticalcáreo
Hasta un 60% de ahorro de agua.
Rosca H 22/100.
Water saver anti-scale aerator
Up to 60% water saving.
H 22/100.
- 23 REF. 1519**
Aireador estándar anticalcáreo
Rosca H 22/100.
Standard anti-scale aerator
H 22/100.
- 24 REF. 6870**
Montura cerámica 1/4 de vuelta
Ceramic disc cartridge 1/4 turn
- 25 REF. 6856**
Volante Dallas con índice azul
Dallas handle with blue index.



MANUAL DE INSTRUCCIONES / USERS MANUAL

- Lea atentamente estas instrucciones antes de iniciar la instalación.
- Compruebe el producto por si faltasen piezas o estuviesen dañadas.
- Le recomendamos la instalación por parte de un profesional.
- Purgue las tuberías antes de la instalación para arrastrar la suciedad.
- Instale siempre las conexiones con válvula antirretorno Duchaflex.
- Realice un cuidado periódico para evitar posibles calcificaciones.

IMPORTANTE: Es obligatorio verificar la correcta instalación y la inexistencia de fugas antes de su colocación definitiva. Duchaflex declina toda responsabilidad en caso de incumplimiento de esta premisa.

LIMPIEZA Y MANTENIMIENTO

- Para la limpieza se recomienda el uso de agua con jabón, enjuagando al final con agua limpia.
- Utilice productos con un PH neutro siempre que pueda.
- Puede utilizar su limpiador anti-cal habitual. Tras su uso enjuague la grifería con agua limpia.
- Seque la grifería tras la limpieza.

ADVERTENCIAS

- No deben utilizarse nunca productos de limpieza que contengan ácido fosfórico, clorhídrico, murático, fórmico o acético, ya que estos pueden provocar serios daños.
- No utilice estropajos ni limpiadores abrasivos.
- Las griferías no deben instalarse en ambientes donde la temperatura pueda descender de los 0º, ya que la congelación podría dañarlas.
- Cualquier alteración que se realice a la grifería invalidará la garantía.
- No respetar las indicaciones de mantenimiento puede invalidar la garantía.

- Read these instructions carefully before starting the installation.
- Check the product in case parts are missing or damaged.
- We recommend installation by a professional.
- Bleed the pipes before installation to remove dirt.
- Always install Duchaflex hoses with non-return valves supplied.
- Carry out periodic care to avoid possible calcifications.

IMPORTANT: It's mandatory to verify the correct installation and the absence of leaks before its final installation. Duchaflex declines all responsibility in case of breach of this premise.

CLEANING AND MAINTENANCE

- For cleaning it's recommended to use soapy water, rinsing at the end with clean water.
- Whenever possible use products with a neutral PH .
- You can use your usual anti-lime cleaner. After use, rinse the faucet with clean water.
- Dry the faucets after cleaning.

WARNINGS

- Never use cleaning products containing phosphoric, hydrochloric, muric, formic acid or acetic, since these can cause serious damage.
- Do not use scouring pads or abrasive cleaners.
- The fittings should not be installed in environments where the temperature can fall below 0º, since the freezing could damage them.
- Any alteration in to the faucet will invalidate the guarantee.
- Failure to observe the maintenance instructions may invalidate the guarantee.



Código QR
Descargue el catálogo de Grifería Industrial para obtener información más detallada, así como los despieces completos de los equipos.

QR Code
Download Industrial Catalog for more detailed information and complete replacements.

Los textos e imágenes del presente documento son meramente indicativos y en ningún caso son vinculantes. Nos reservamos el derecho de modificar el diseño y las características de nuestros productos sin previo aviso.

The texts and images of this document are merely indicative and in no case are they binding. We reserve the right to modify the design and characteristics of our products without prior notice.



DUCHAFLEX[®]
SINCE 1982

READY
TO WORK
HARD[®]

duchaflex.com