

DUCHAFLEX[®]
SINCE 1982

Duchaflex Systems S.L. · Zona Industrial La Masía · 08798 Sant Cugat Sesgarrigues · Barcelona · Spain
Tel. 0034 93 897 01 60 · Fax. 0034 93 897 02 32 · www.duchaflex.com · e-mail: info@ Duchaflex.com
Enero 2019 copyright© Duchaflex Systems S.L.

MODELO 3621

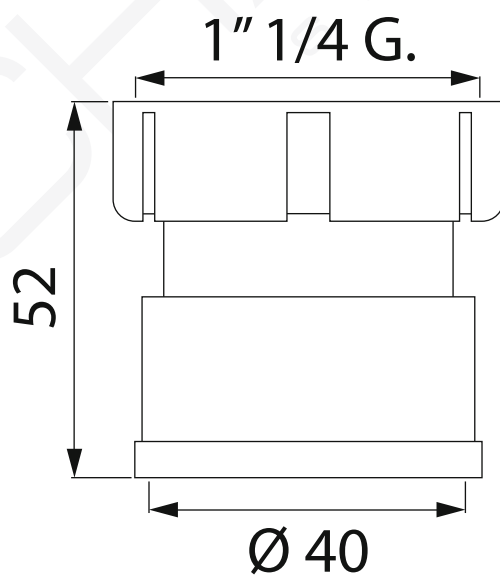
Racor 2 piezas

· Fabricado en PP · 1" 1/2 G. x Ø 40 mm.

Formato **A4**

Revisión **1.0**

Código cliente **Estándar**



DUCHAFLEX®
SINCE 1982

Duchaflex Systems S.L. · Zona Industrial La Masía · 08798 Sant Cugat Sesgarrigues · Barcelona · Spain
Tel. 0034 93 897 01 60 · Fax. 0034 93 897 02 32 · www.duchaflex.com · e-mail: info@duchaflex.com
Enero 2019 copyright© Duchaflex Systems S.L.

MODELO 3731

Racor 2 piezas

· Fabricado en PP · 1" 1/4 G. x Ø 40 mm.

Formato **A4**

Revisión **1.0**

Código cliente **Estándar**