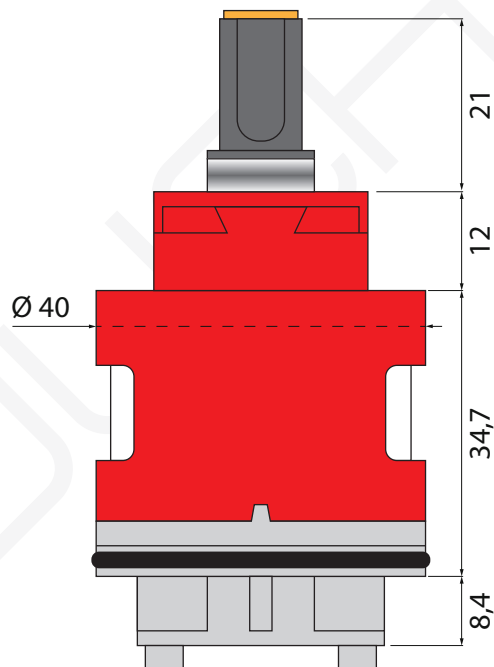
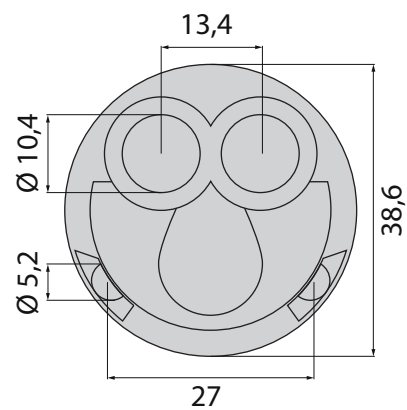




VISTA FRONTAL



VISTA PLANTA



**DUCHAFLEX**  
SINCE 1982

Duchaflex Systems S.L. · Zona Industrial La Masía · 08798 Sant Cugat Sesgarrigues · Barcelona · Spain  
Tel. 0034 93 897 01 60 · Fax. 0034 93 897 02 32 · www.duchaflex.com · e-mail: info@ Duchaflex.com  
Enero 2019 copyright© Duchaflex Systems S.L.

**MODELO 6931**

Cartucho recambio para grifería monomando

- Apertura con "click" para ahorro de agua. · Regualdor de caudal.
- Regulador de agua fría y caliente.

Formato **A4** Revisión **1.0** Código cliente **Estándar**