

Equipo monomando 2 entradas de repisa

Deck mount 2 inlets mixing faucet unit

Salida de caudal a 3 bares:
Ducha prelavado 17,6 L/m

Output flow at 3 bars:
Pre-rinse shower 17,6 L/m

Salida de caudal a 3 bares:
Ducha prelavado 23 L/m

Output flow at 3 bars:
Pre-rinse shower 23 L/m

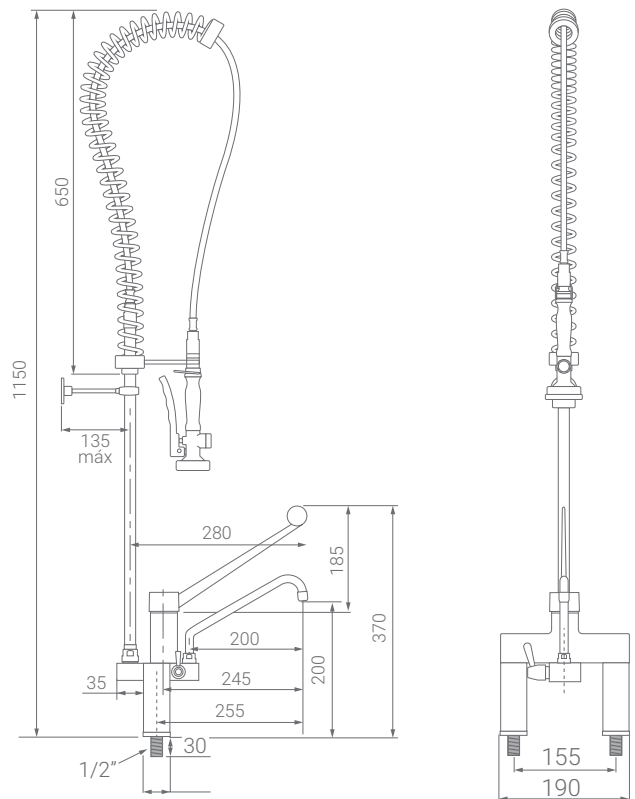
MODELO / MODEL 8625

Incluye:

Cuerpo monomando 2 entradas.
Tuercas y placa de fijación a repisa.
Mango prelavado Nigra.
Soporte para muelle y ducha Nigra.
Caño alto de 200 mm.
Muelle estándar en acero inoxidable.
Flexo en acero inoxidable de 1 m.
Tubo central de 755 mm.
Ducha de alta presión y soporte.
Flexo en plástico reforzado negro de 1 mts.

Includes:

Mixing 2 inlets faucet.
Deck mount nuts and mount plate.
Nigra pre-rinse spray valve.
Holder for spring and Nigra.
200 mm high swing nozzle.
Standard rinse spring.
Stainless steel hose of 1 m.
755 mm rinse pipe.
High pressure shower and support.
1 mts. reinforced plastic hose.



DUCHAFLEX[®]
SINCE 1982

DESPIECE / EXPLODE VIEW



1 REF. 6631
Muelle
 Fabricado en acero inoxidable.
Rinse spring
 Made of stainless steel.

2 REF. 6347
Flexo en acero inoxidable
 1 mts. de longitud.
Stainless steel hose
 1 mt. length.

3 REF. 7065
Soporte para muelle y ducha
 Fabricado en tecnopolímero y acero inoxidable.
 Tornillos incluidos.
Holder for spring and Nigra
 Made of technopolymer and stainless steel.
 Screws included.

4 REF. 7093
Soporte de fijación a pared
 Fabricado en tecnopolímero.
 Tornillos incluidos.
Wall mount support
 Made of technopolymer.
 Screws included.

5 REF. 7375
Placa de fijación a pared
 Fabricada en tecnopolímero.
 Tornillos incluidos.
Wall mount plate
 Made of technopolymer.
 Screws included.

6 REF. 3460
Junta 1/2"
 Fabricada en EPDM 70°
 18 x 12 x 4 mm.
Rubber gasket 1/2"
 Made of EPDM 70°
 18 x 12 x 4 mm.

7 REF. 2600
Junta con filtro 1/2"
 Fabricada en EPDM 70°
 Filtro en acero inoxidable.
Rubber gasket with filter 1/2"
 Made of EPDM 70°
 Stainless steel filter.

8 REF. 3930
Mango prelavado Nigra
 Nigra pre-rinse spray valve

9 REF. 7050
Tubo central de 755 mm
 Fabricado en latón acabado cromado.
 Incluye tuerca H 3/4" G.
755 mm rinse pipe
 Made of chromed brass.
 Nut H 3/4" G. included.

10 REF. 6732
Caño alto de 350 mm
 Fabricado en latón acabado cromado.
 Incluye tuerca H 3/4" G. y aireador estándar.
350 mm high spout
 Made of chromed brass.
 Nut H 3/4" G. and standard aerator included.

11 REF. 6821
Maneta atérmica
 Fabricada en tecnopolímero.
Athermic handle
 Made of technopolymer.

12 REF. 3134
Aro embellecedor
 Trim ring

13 REF. 3115
Cierre de cartucho
 Fabricado en latón.
Cartridge seal
 Made of brass.

14 REF. 6931
Cartucho recambio
 Replacement cartridge

15 REF. 8558.10
Cuerpo monomando 2 entradas
 Fabricado en latón CC770S y acero inoxidable AISI 304.
2 inlets mixing faucet
 Made of brass CC770S & stainless steel AISI 304.

16 REF. 7062
Maneta para grifo de llenado
Fabricada en latón acabado cromado.
Add-on faucet handle
Made of chromed brass.

17 REF. 6870
Montura cerámica 1/4 de vuelta
Ceramic disc cartridge 1/4 turn

18 REF. 7060
Grifo de llenado
Fabricado en latón acabado cromado.
Montura cerámica 1/4 de vuelta.
Add-on faucet
Made of chromed brass.
Ceramic disc cartridge 1/4 turn.

19 REF. 2445
Ducha de alta presión
Fabricada en latón y tecnopolímero.
High pressure shower
Made of brass & tecnopolymer.

20 REF. 2332
Soporte para ducha
Fabricado en ABS.
Shower support
Made of ABS.

21 REF. 9023
Flexo en plástico reforzado
1 mt. de longitud.
Reinforced plastic hose
1 mt. length.

22 REF. 7063
Maneta para ducha de alta presión
Fabricada en latón.
High pressure shower handle
Made of brass.

23 REF. 8588
Placa de sujeción a repisa
Deck mount plate

24 REF. 8587
Junta
Rubber

25 REF. 6863
Tuerca de fijación G 1/2"
Deck mount G 1/2" nut

MANUAL DE INSTRUCCIONES / USERS MANUAL

- Lea atentamente estas instrucciones antes de iniciar la instalación.
- Compruebe el producto por si faltasen piezas o estuviesen dañadas.
- Le recomendamos la instalación por parte de un profesional.
- Purgue las tuberías antes de la instalación para arrastrar la suciedad.
- Instale siempre las conexiones con válvula antirretorno Duchaflex.
- Realice un cuidado periódico para evitar posibles calcificaciones.

IMPORTANTE: Es obligatorio verificar la correcta instalación y la inexistencia de fugas antes de su colocación definitiva. Duchaflex declina toda responsabilidad en caso de incumplimiento de esta premisa.

LIMPIEZA Y MANTENIMIENTO

- Para la limpieza se recomienda el uso de agua con jabón, enjuagando al final con agua limpia.
- Utilice productos con un PH neutro siempre que pueda.
- Puede utilizar su limpiador anti-cal habitual. Tras su uso enjuague la grifería con agua limpia.
- Seque la grifería tras la limpieza.

ADVERTENCIAS

- No deben utilizarse nunca productos de limpieza que contengan ácido fosfórico, clorhídrico, murático, fórmico o acético, ya que estos pueden provocar serios daños.
- No utilice estropajos ni limpiadores abrasivos.
- Las griferías no deben instalarse en ambientes donde la temperatura pueda descender de los 0°, ya que la congelación podría dañarlas.
- Cualquier alteración que se realice a la grifería invalidará la garantía.
- No respetar las indicaciones de mantenimiento puede invalidar la garantía.

- Read these instructions carefully before starting the installation.
- Check the product in case parts are missing or damaged.
- We recommend installation by a professional.
- Bleed the pipes before installation to remove dirt.
- Always install Duchaflex hoses with non-return valves supplied.
- Carry out periodic care to avoid possible calcifications.

IMPORTANT: It's mandatory to verify the correct installation and the absence of leaks before its final installation. Duchaflex declines all responsibility in case of breach of this premise.

CLEANING AND MAINTENANCE

- For cleaning it's recommended to use soapy water, rinsing at the end with clean water.
- Whenever possible use products with a neutral PH .
- You can use your usual anti-lime cleaner. After use, rinse the faucet with clean water.
- Dry the faucets after cleaning.

WARNINGS

- Never use cleaning products containing phosphoric, hydrochloric, muric, formic acid or acetic, since these can cause serious damage.
- Do not use scouring pads or abrasive cleaners.
- The fittings should not be installed in environments where the temperature can fall below 0°, since the freezing could damage them.
- Any alteration in to the faucet will invalidate the guarantee.
- Failure to observe the maintenance instructions may invalidate the guarantee.



Código QR
Descargue el catálogo de Grifería Industrial para obtener información más detallada, así como los despieces completos de los equipos.

QR Code
Download Industrial Catalog for more detailed information and complete replacements.

Los textos e imágenes del presente documento son meramente indicativos y en ningún caso son vinculantes. Nos reservamos el derecho de modificar el diseño y las características de nuestros productos sin previo aviso.

The texts and images of this document are merely indicative and in no case are they binding. We reserve the right to modify the design and characteristics of our products without prior notice.



DUCHAFLEX[®]
SINCE 1982

READY
TO WORK
HARD[®]

duchaflex.com